

ILUSTROVANÝ KATALOG NÁHRADNÍCH DÍLŮ

TL – 2000 *Sting Sport*





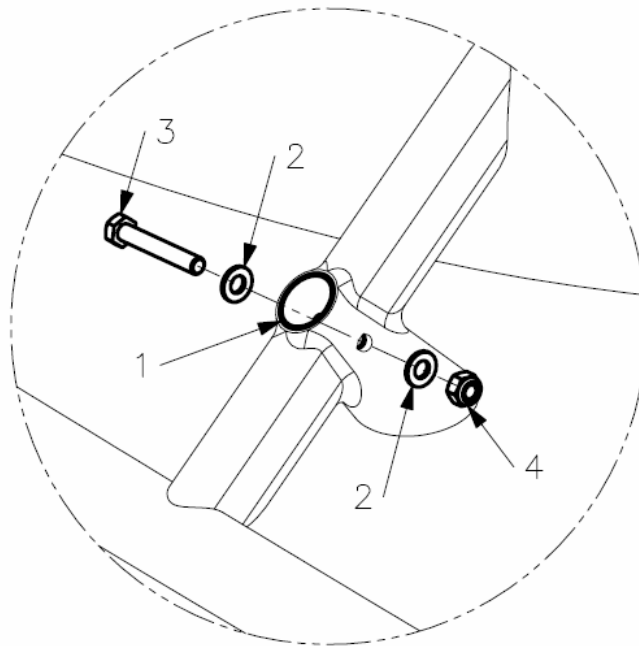
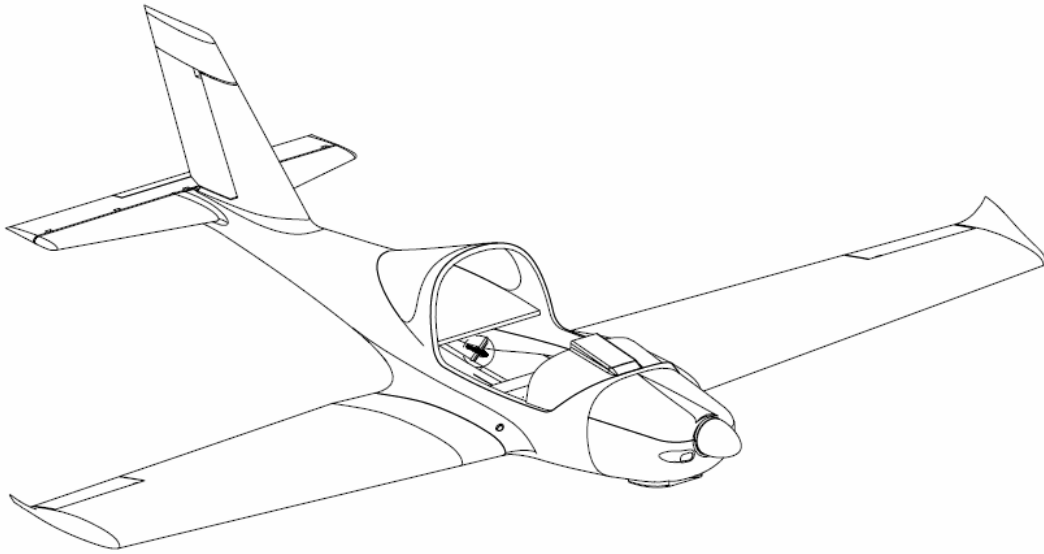
Číslování kapitol

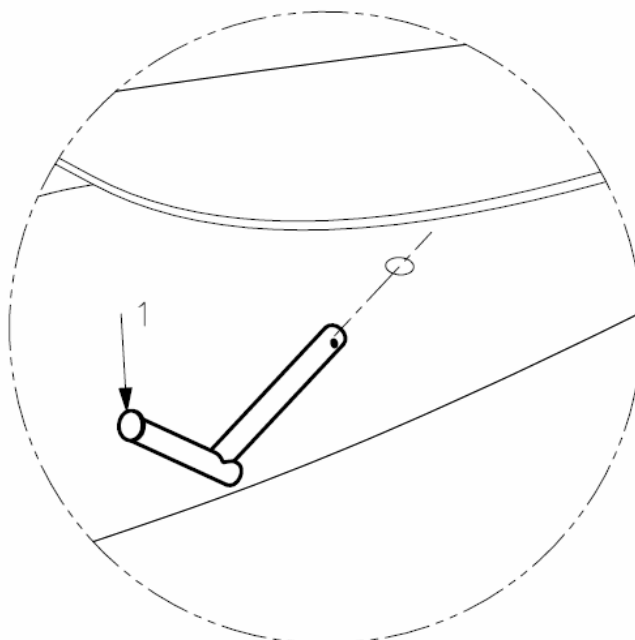
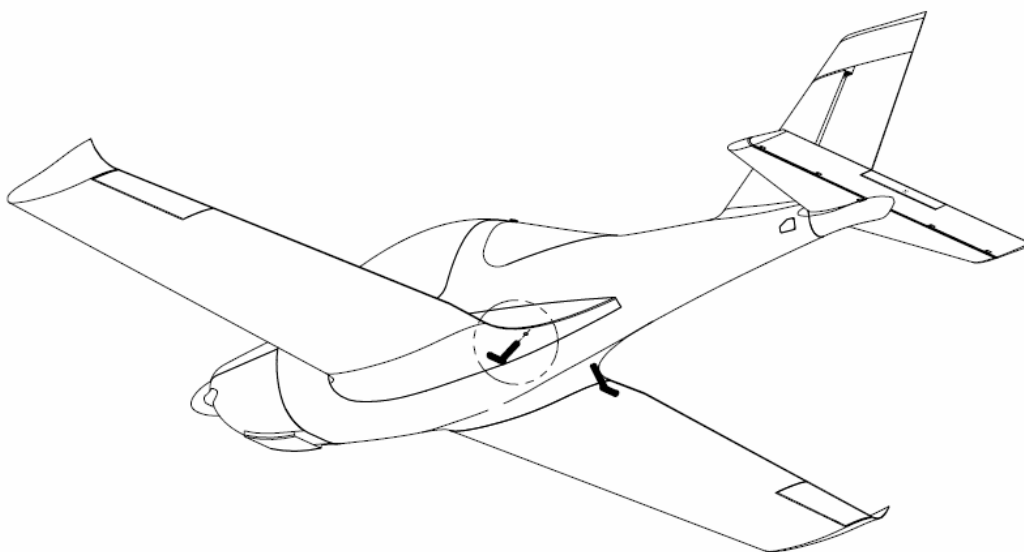
- kapitola* - 01 - Trup
- kapitola* - 02 - Křídlo
- kapitola* - 03 - Příčné řízení
- kapitola* - 04 - Vztlkové klapky
- kapitola* - 05 - Řídící páka
- kapitola* - 06 - Podélné řízení
- kapitola* - 07 - Vodorovná ocasní plocha
- kapitola* - 08 - Systém vyvažování
- kapitola* - 09 - Směrové řízení, Brzdový systém
- kapitola* - 10 - Palivový systém
- kapitola* - 11 - Přední podvozková noha
- kapitola* - 12 - Hlavní podvozková noha
- kapitola* - 13 - Překryt kabiny
- kapitola* - 14 - Svislá ocasní plocha
- kapitola* - 15 - Motorové lože
- kapitola* - 16 - Ovládání motoru

KAPITOLA

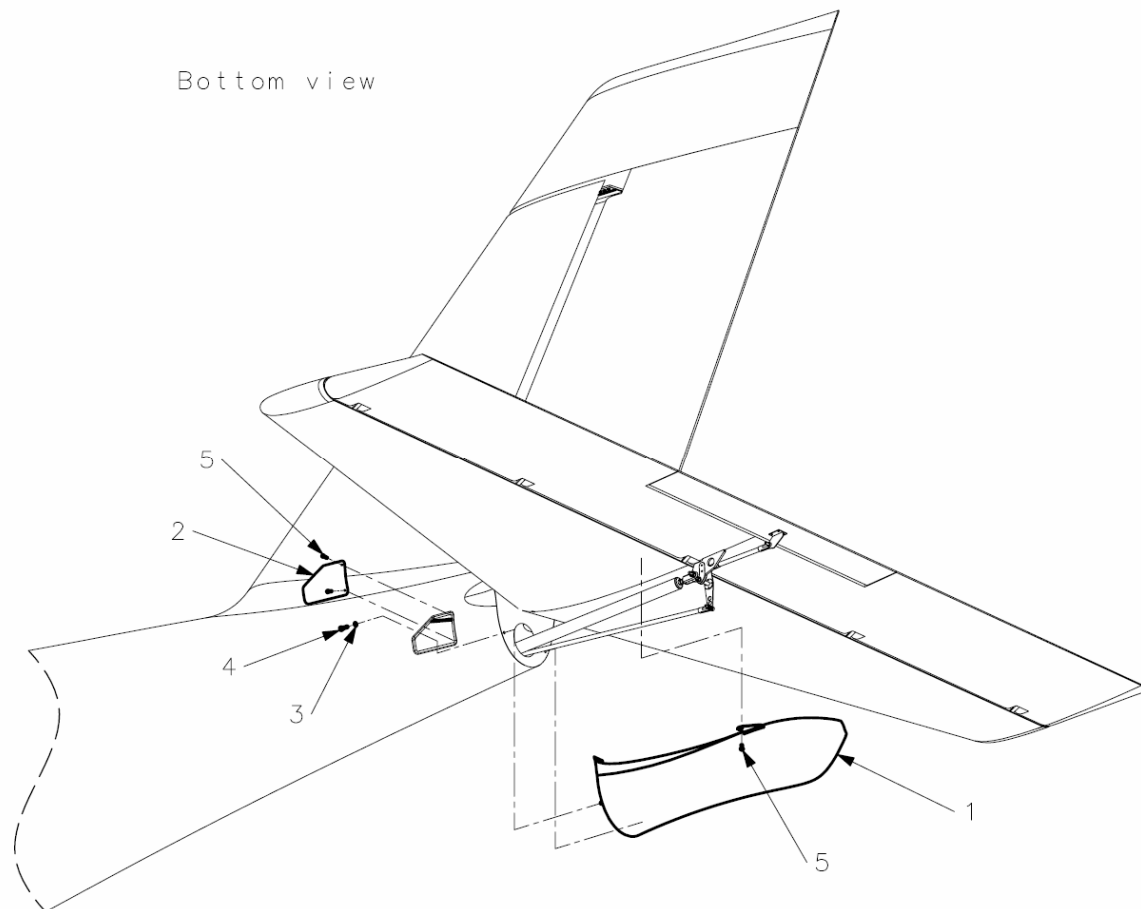
01

TRUP





POZ.	ČÍSLO	NÁZEV		
1	TL – 96 – 1 – 3	Stupačka		2
2	ČSN 02 1702	Podložka		4
3	ČSN 02 1492	Matice		2
4	ČSN 02 1103	Šroub		2

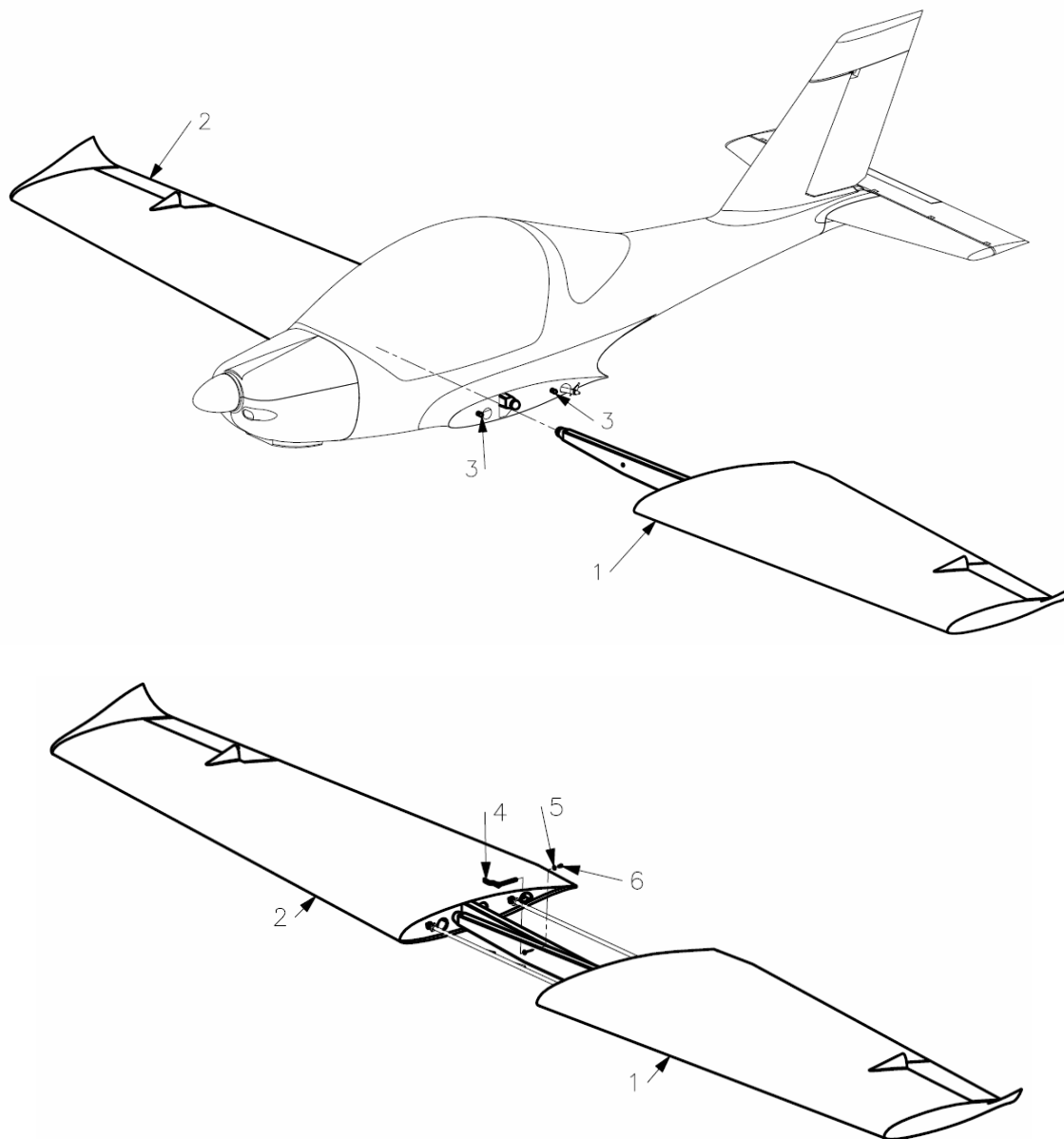


POZ.	ČÍSLO	NÁZEV		
1	STING – 01 – 10	Aerodynamický kryt		1
2	STING – 01 – 11	Kryt-montážního otvoru		1
3	ČSN 02 1702	Podložka		2
4	ČSN 02 1103	Šroub		2
5	ČSN 02 1146	Šroub		3

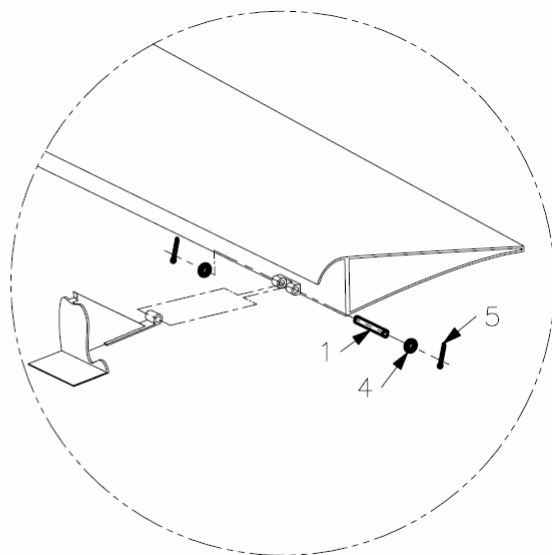
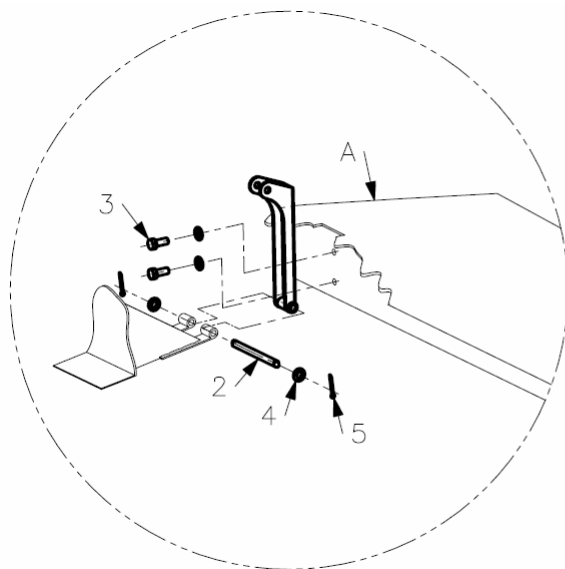
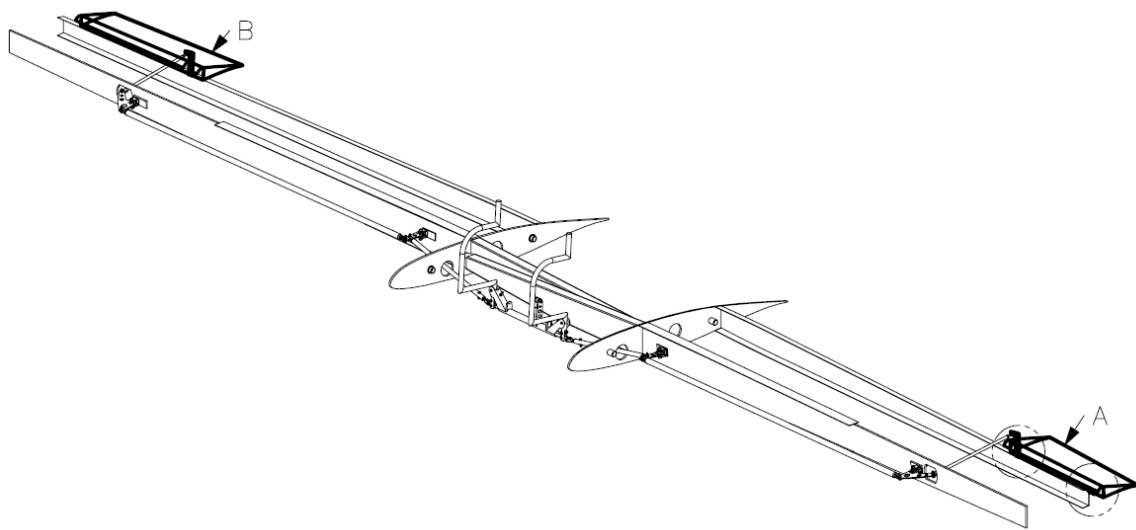
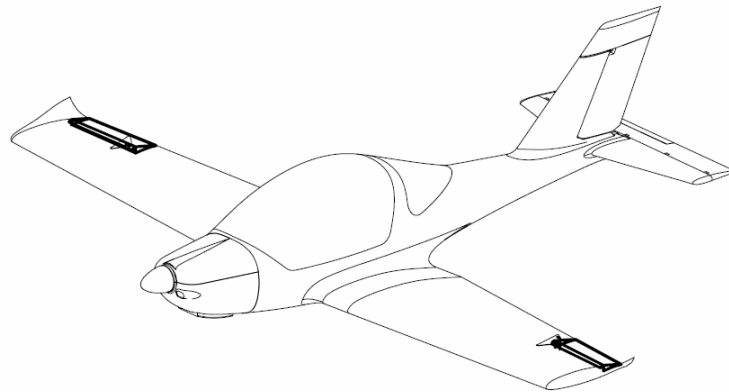
KAPITOLA

02

KŘÍDLO

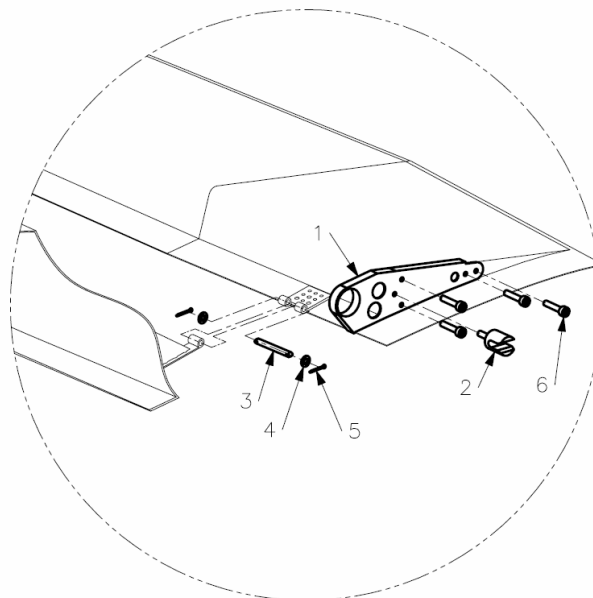
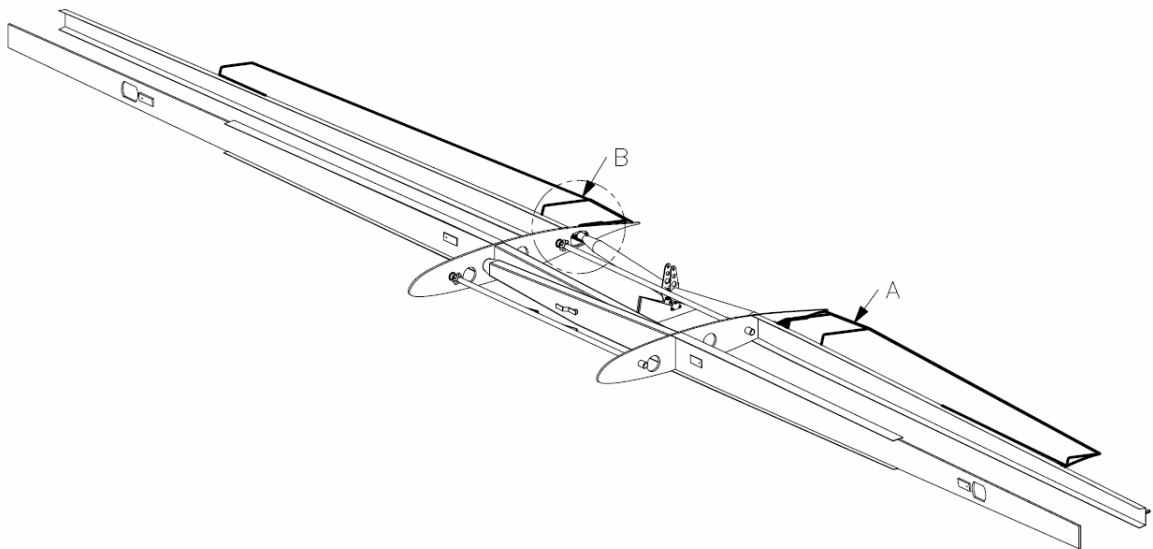
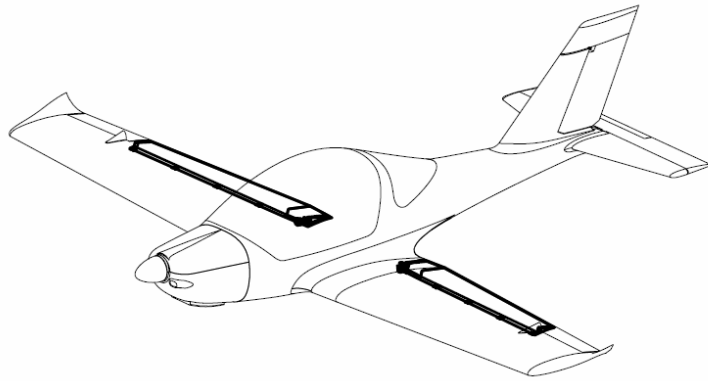


POZ.	ČÍSLO, NORMA	NÁZEV		
1		Křídlo-levé		1
2		Křídlo-pravé		1
3	STING – 1 – 2	Čep-koule malá		2
4	STING – 2 – 17	Čep		1
5	ČSN 02 1103	Šroub M8		1
6	ČSN 02 1702	Podložka 8		1





POZ.	ČÍSLO, NORMA	NÁZEV		
A		Křídélko-levé		1
B		Křídélko-pravé		1
1	STING 2-14	Čep-krátký		2
2	STING 2-14a	Čep-dlouhý		2
3	ČSN 02 1103	Šroub		4
4	ČSN 02 1702	Podložka		12
5	ČSN 02 1781	Závlačka		8





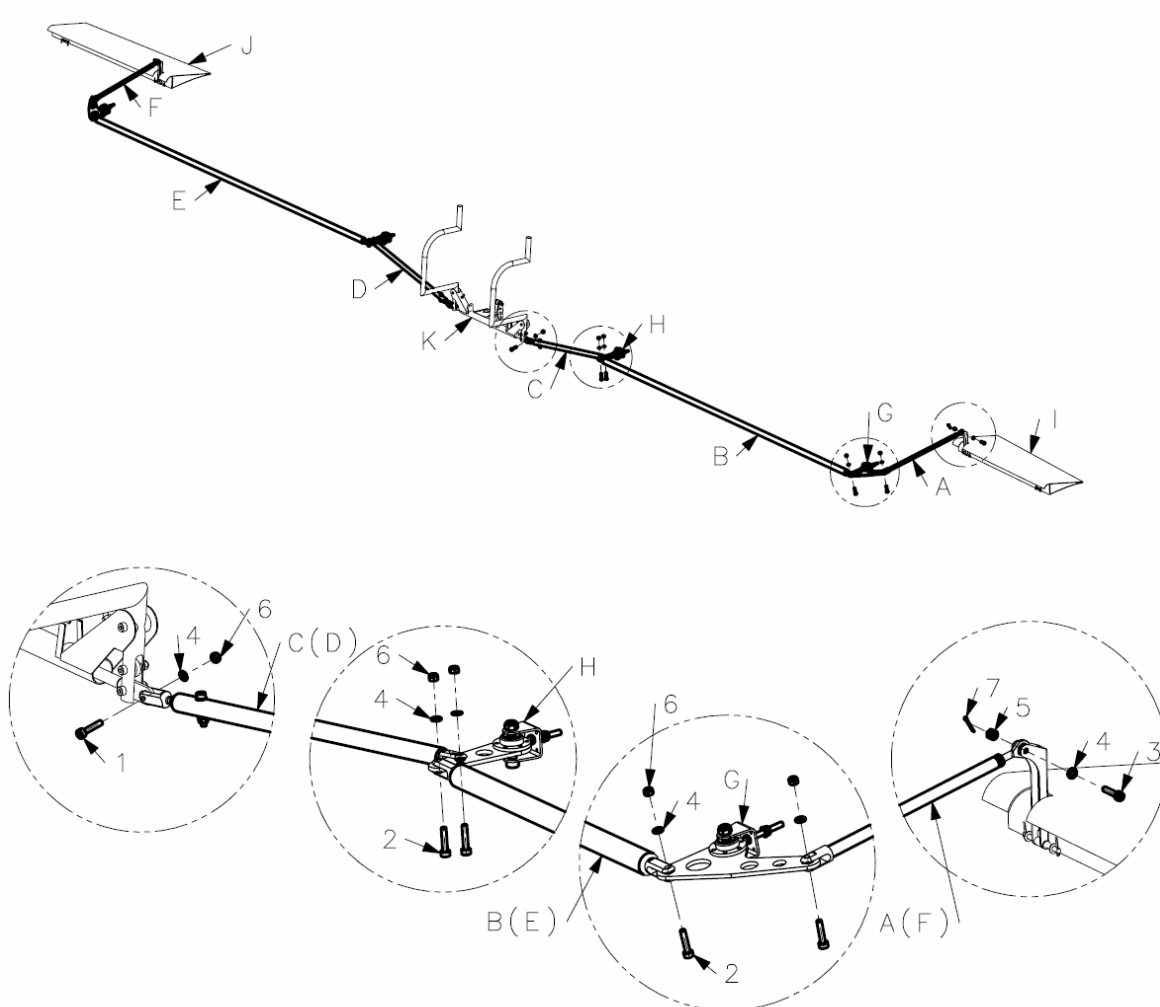
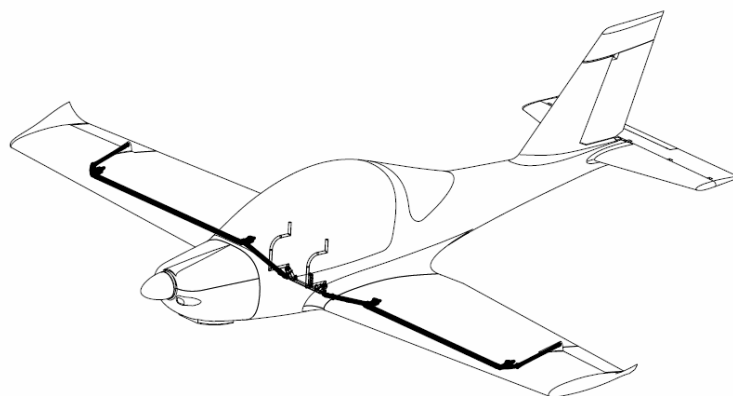
POZ.	ČÍSLO, NORMA	NÁZEV		
A		Klapka levá		1
B		Klapka pravá		1
1	STING – 2 – 6	Napojení klapky	L, P	2
2	STING – 2 – 9	Vidlička		2
3	STING – 2 – 14	Čep klapek		10
4	ČSN 02 1702	Podložka		10
5	ČSN 02 1781	Závlačka		10
6	ČSN 02 1143	Šroub		8

KAPITOLA

03

SYSTÉM ŘÍZENÍ LETOUNU

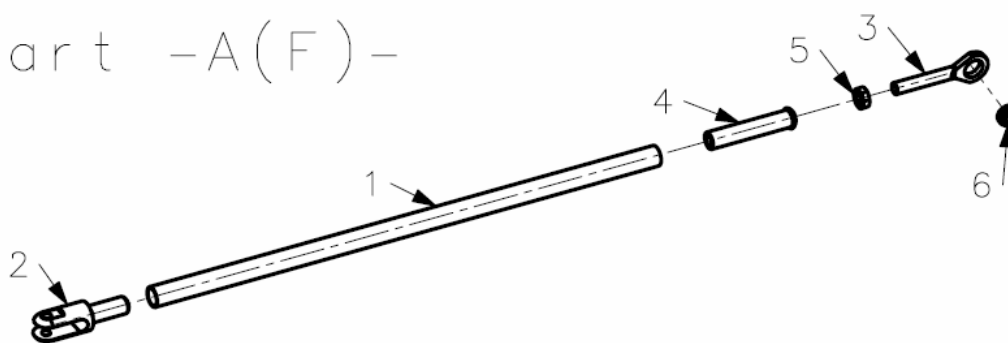
PŘÍČNÉ ŘÍZENÍ





POZ.	ČÍSLO, NORNA	NÁZEV		
A	STING 3-8 L	Táhlo č.1 v levém křídle		1
B	STING 3-7 L	Táhlo č.2 v levém křídle		1
C	STING 3-6 L	Táhlo č.3 v levém křídle		1
D	STING 3-6 R	Táhlo č.3 v pravém křídle		1
E	STING 3-7 R	Táhlo č.2 v pravém křídle		1
F	STING 3-8 R	Táhlo č.1 v pravém křídle		1
G		Páka č.1		2
H		Páka č.2		2
I		Křidélko levé		1
J		Křidélko pravé		1
1	ČSN 02 1143	Šroub		2
2	ČSN 02 1143	Šroub		8
3	ČSN pro závlačku	Šroub		2
4	ČSN 02 1702	Podložka		46
5	ČSN 02 1411	Matice		2
6	ČSN 02 1492	Matice		10
7	ČSN 02 1781	Závlačka		2

part -A(F)-



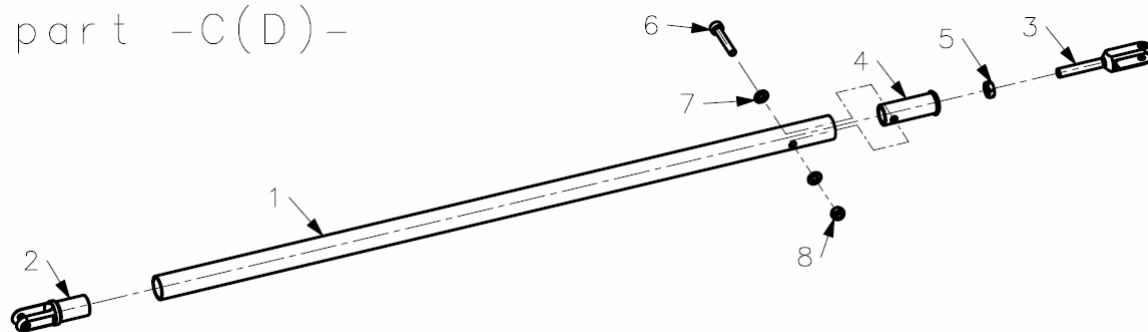
POZ.	ČÍSLO, NORNA	NÁZEV		
A	1	KR-TR 14x1	Táhlo	1
	2	STING – 25 – 2	Závitová vložka	1
	3	STING – 25 – 7	Oko stavitelné	1
	4	STING – 25 – 4	Vidlice pevné	1
	5	ČSN 02 1403	Matice	1
	6	ČSN 02 3515	Ložisko	1

part -B(E)-



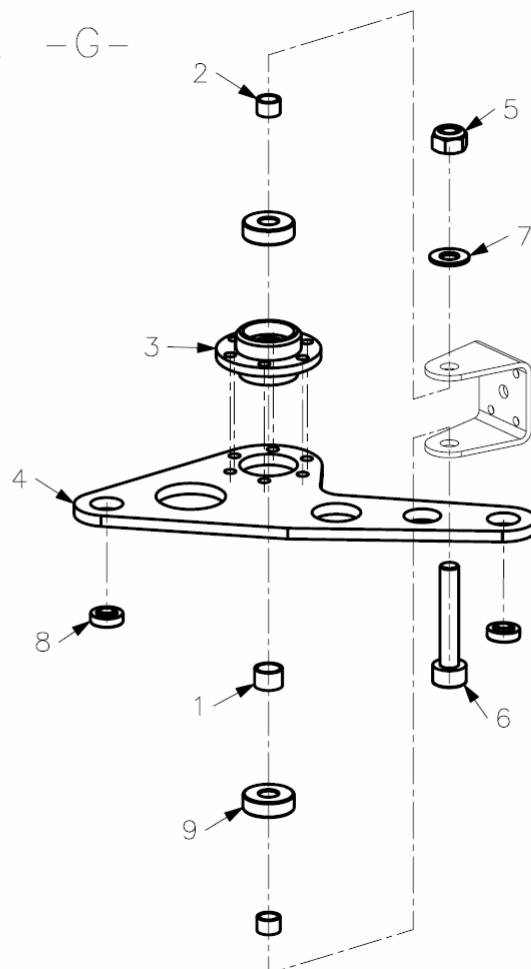
POZ.	ČÍSLO, NORNA	NÁZEV		
B	1	KR-TR 14x1	Táhlo	1
	2	STING – 25 – 2	Závitová vložka	2

part -C(D)-

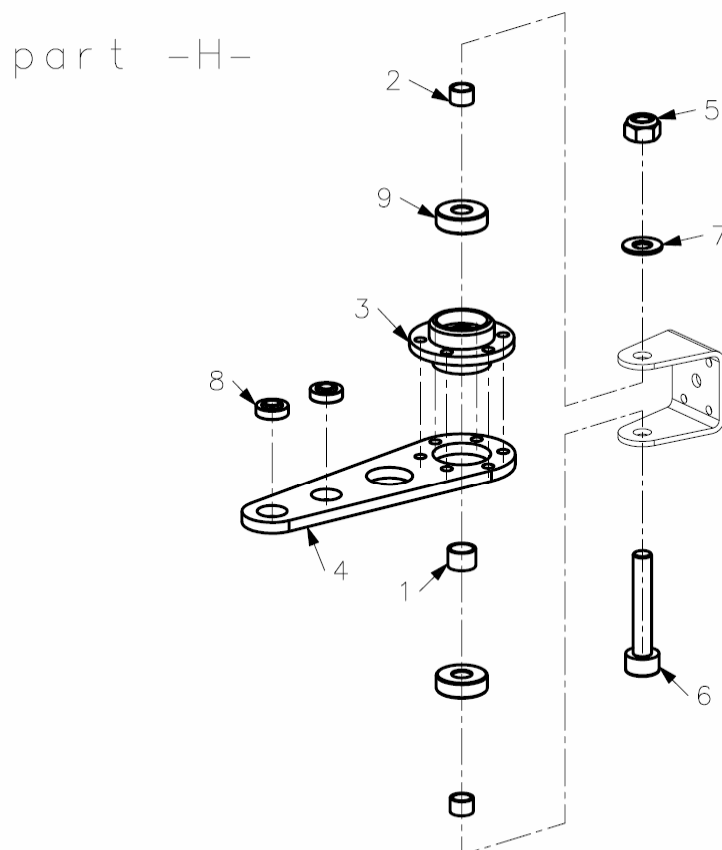


POZ.	ČÍSLO, NORMA	NÁZEV		
C	1	KR-TR 22x1.5	Táhlo	1
	2	STING – 27 – 7	Vidlice	1
	3	STING – 27 – 6	Vidlice	1
	4	STING – 25 – 2	Vložka	1
	5	ČSN 02 1492	Matice	1
	6	ČSN 02 1143	Šroub	1
	7	ČSN 02 1701	Podložka	1
	8	ČSN 02 1492	Matice	1

part -G-



POZ.	ČÍSLO, NORMA	NÁZEV		
G	1	KR-TR 12x1	Distanční trubka	1
	2	KR-TR 10x1	Distanční trubka	2
	3	STING 3-2	Domeček ložisek	1
	4	STING 3-4	Páka	1
	5	ČSN 02 1492	Matice	1
	6	ČSN 02 1146	Šroub	1
	7	ČSN 02 1702	Podložka	1
	8	ČSN 02 3515	Ložisko	2
	9	ČSN 02 4630	Ložisko	2



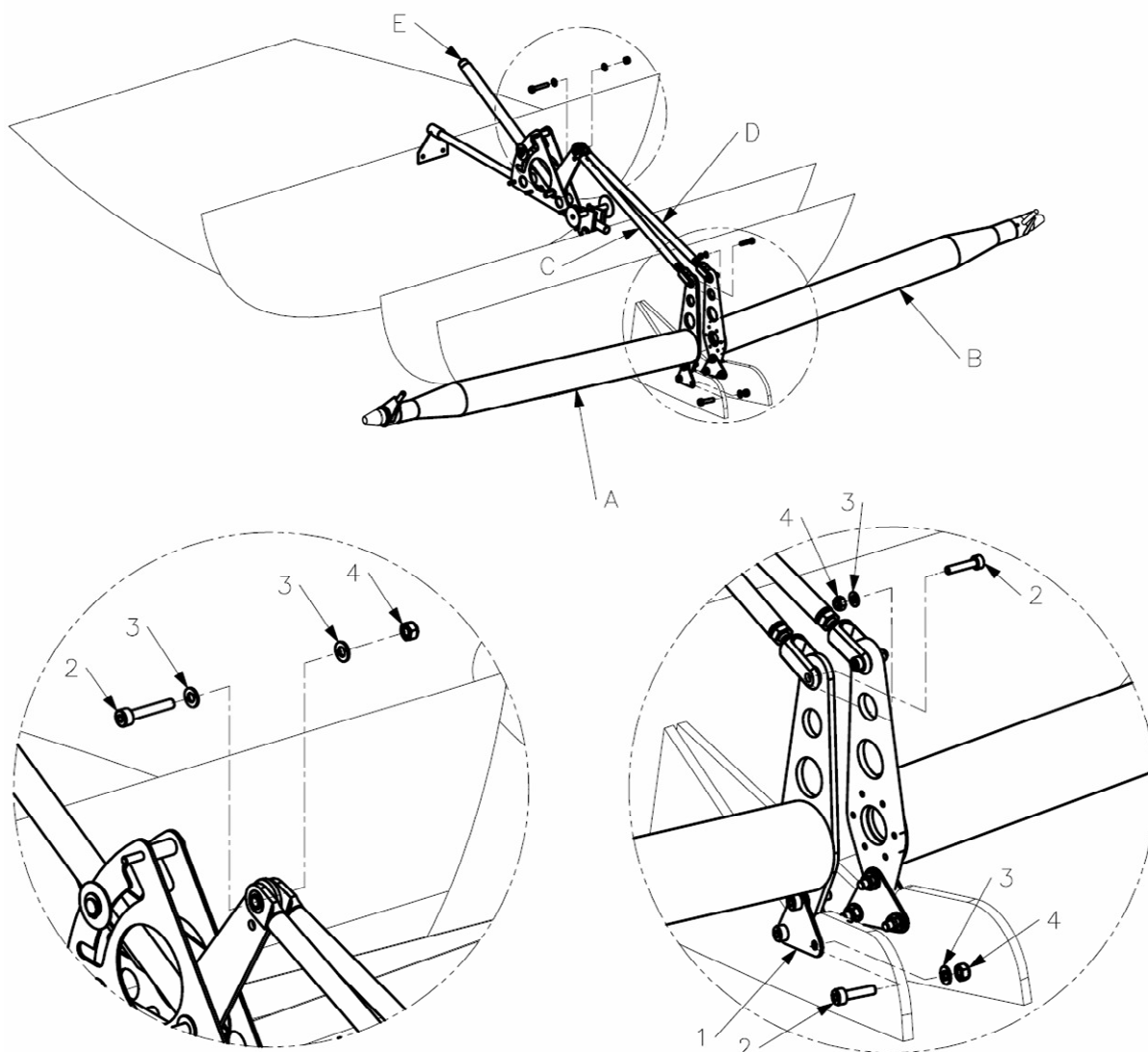
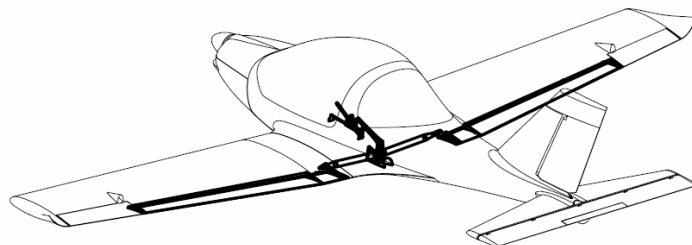
POZ.	ČÍSLO, NORNA	NÁZEV		
H	1	KR-TR 12x1	Distanční trubka	1
	2	KR-TR 10x1	Distanční trubka	2
	3	STING – 3 – 2	Domeček ložisek	1
	4	STING – 3 – 5	Páka	1
	5	ČSN 02 1492	Matice	1
	6	ČSN 02 1146	Šroub	1
	7	ČSN 02 1702	Podložka	1
	8	ČSN 02 3515	Ložisko	2
	9	ČSN 02 4630	Ložisko	2

KAPITOLA

04

SYSTÉM ŘÍZENÍ LETOUNU

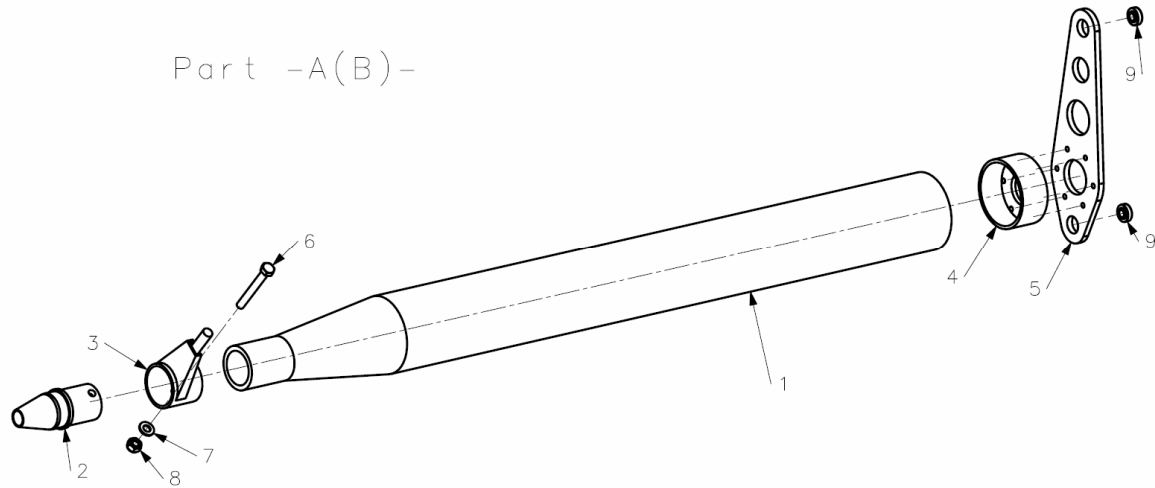
VZTLAKOVÉ KLAPEKY



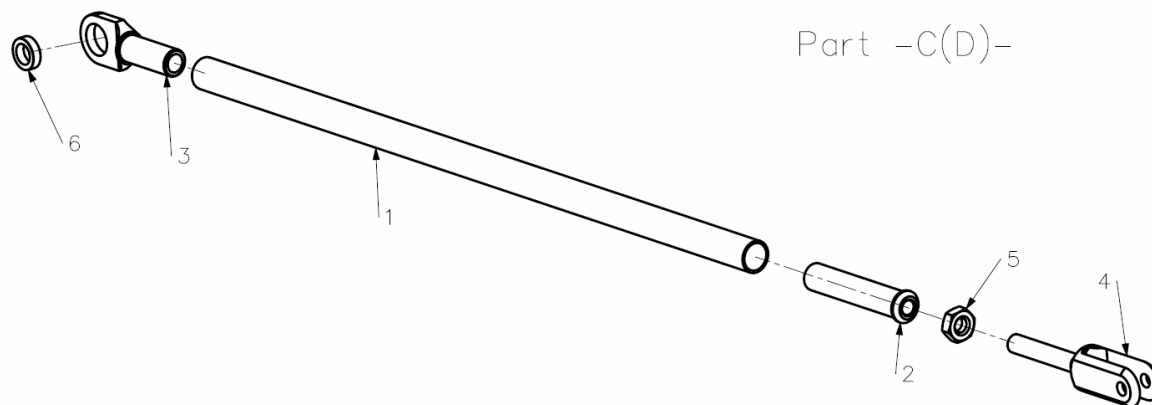
TL – 2000 *Sting Sport*
 Ilustrovaný katalog náhradních dílů



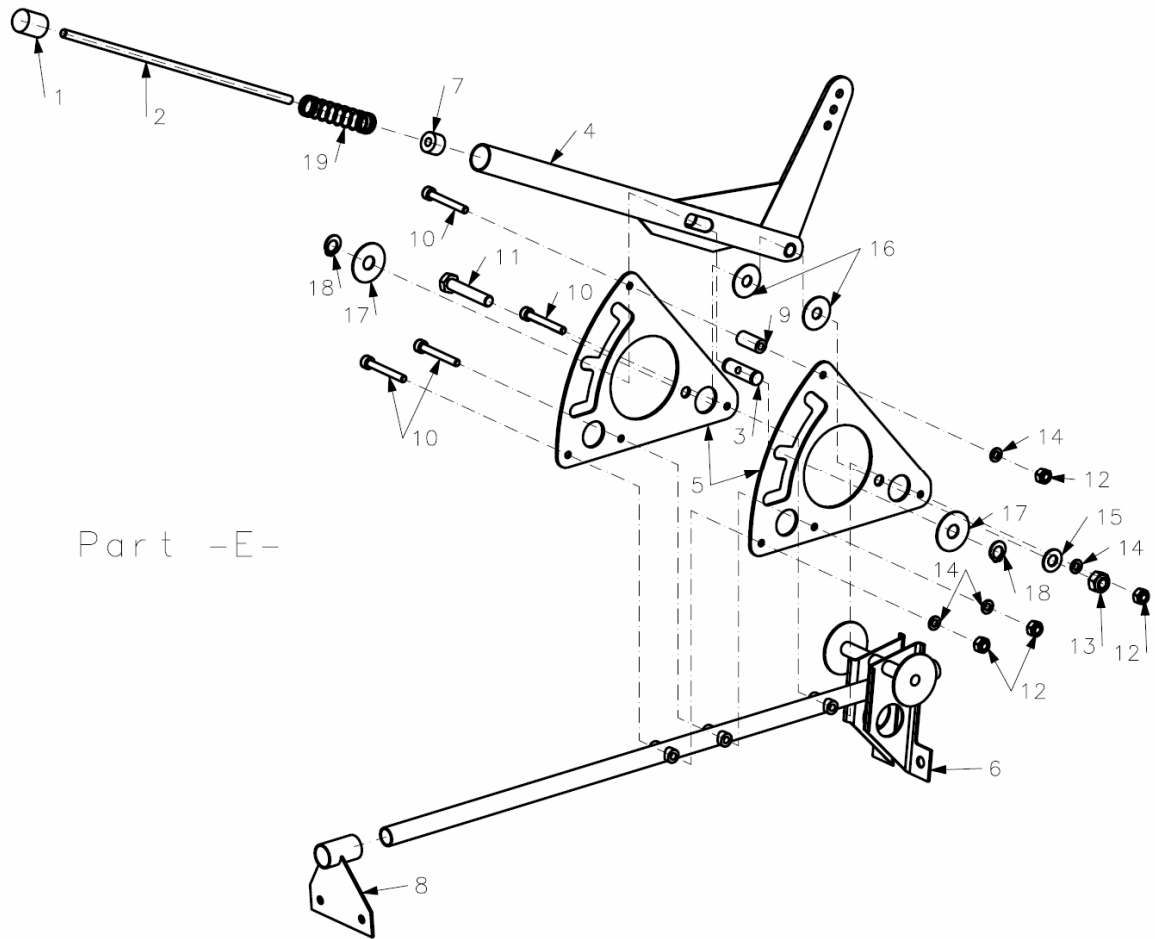
POZ.	ČÍSLO, NORMA	NÁZEV		
A		Náhon klapěk- levý		1
B		Náhon klapěk- pravý		1
C	STING – 4 – 14	Táhlo		1
D	STING – 4 – 14	Táhlo		1
E		Ovladač klapěk		1
1	STING – 4 – 6	Konzole náhonu klapěk		4
2	ČSN 02 1145	Šroub		9
3	ČSN 02 1702	Podložka		10
4	ČSN 02 1492	Matice		9



POZ.	ČÍSLO, NORMA	NÁZEV		
A	1	STING – 4 - 20	Torzní tyč	2
	2	STING – 4 – 4	Trn náhonu klapky	2
	3	STING – 4 – 5	Unašeč	2
	4	STING – 4 – 7	Příruba	2
	5	STING – 4 – 8	Páka	2
	6	ČSN 02 1143	Šroub	2
	7	ČSN 02 1702	Podložka	2
	8	ČSN 02 1492	Matice	2
	9	ČSN 02 3515	Ložisko	2



POZ.	ČÍSLO, NORMA	NÁZEV		
C	1	KR-TR 14x1	Táhlo	2
	2	STING – 25 – 1	Závitová vložka	2
	3	STING – 25 – 5	Oko pevné	2
	4	STING – 25 – 6	Vidlička stavitelná	2
	5	ČSN 02 1401	Matice	2
	6	ČSN 02 3515	Ložisko	2





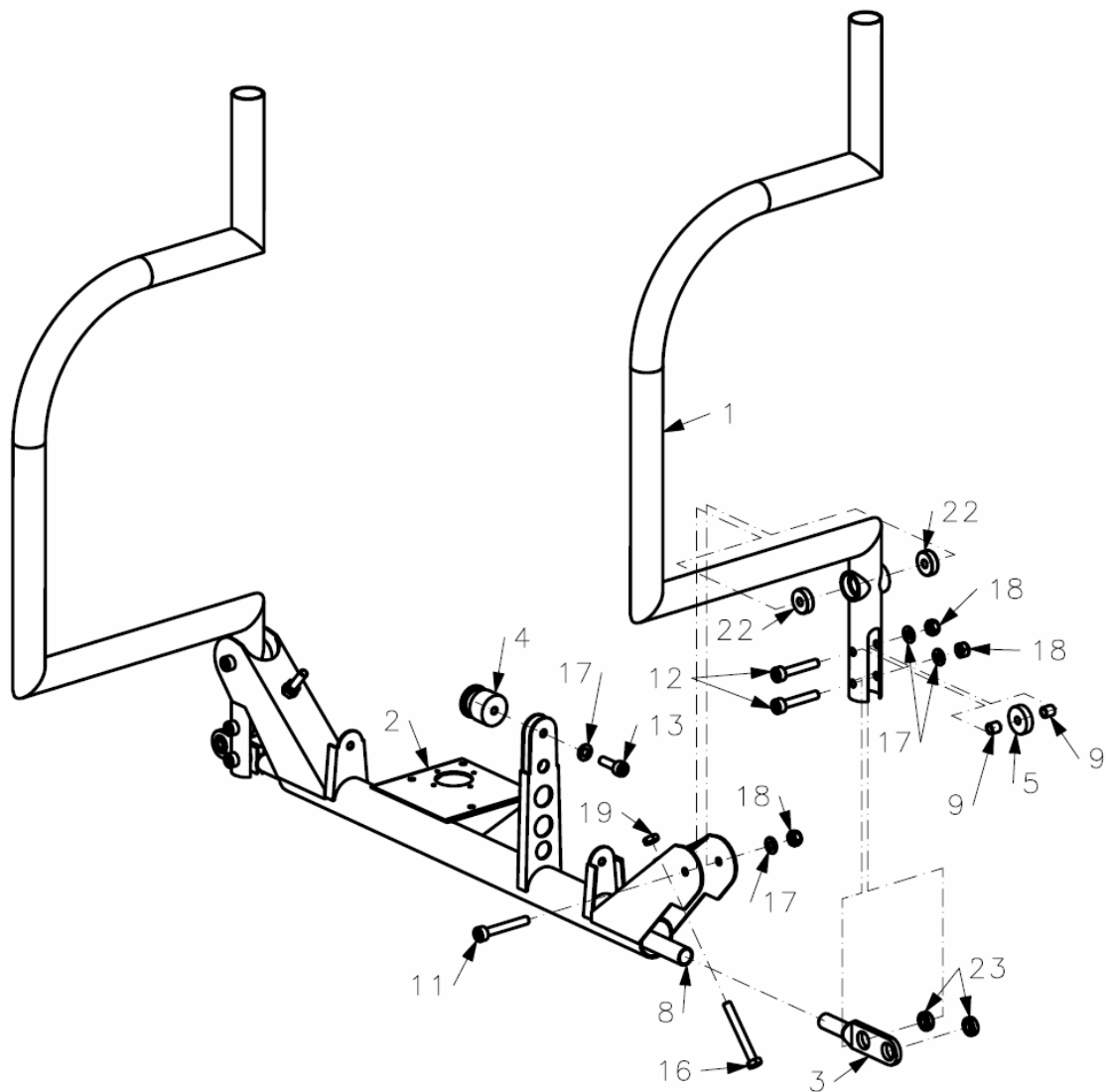
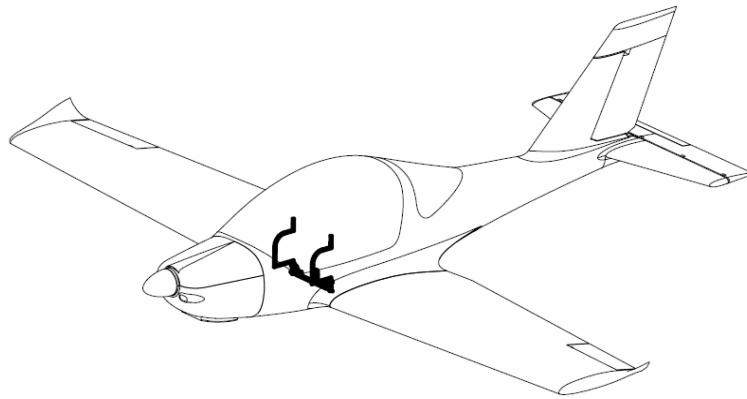
POZ.	ČÍSLO, NORMA	NÁZEV		
E 1	STING – 4 – 1	Tlačítko aretace klapek		1
2	STING – 4 – 2	Táhlo ovládní klapek		1
3	STING – 4 – 3	Zarážka páka klapek		1
4	STING – 4 – 9	Páka ovládní klapek		1
5	STING – 4 – 10	Kulisa		2
6	STING – 4 – 11	Držák páky klapek		1
7	STING – 4 – 12	Podložka pod pružinu		1
8	STING – 4 – 13	Přední závěs páky klapek		1
9	STING – 4 – 20	Distanční trubka		1
10	ČSN 02 1143.55	Šroub		4
11	ČSN 02 1101.55	Šroub		1
12	ČSN 02 1492.25	Matice		4
13	ČSN 02 1492.55	Matice		1
14	ČSN 02 1702.15	Podložka		4
15	ČSN 02 1702.15	Podložka		1
16		Podložka Ø8,4,xØ25 - Penefol		2
17		Podložka Ø10,2xØ30 - Penefol		2
18	ČSN 02 2930	Pojistný kroužek		2
19	ČSN 02 6003	Pružina		1

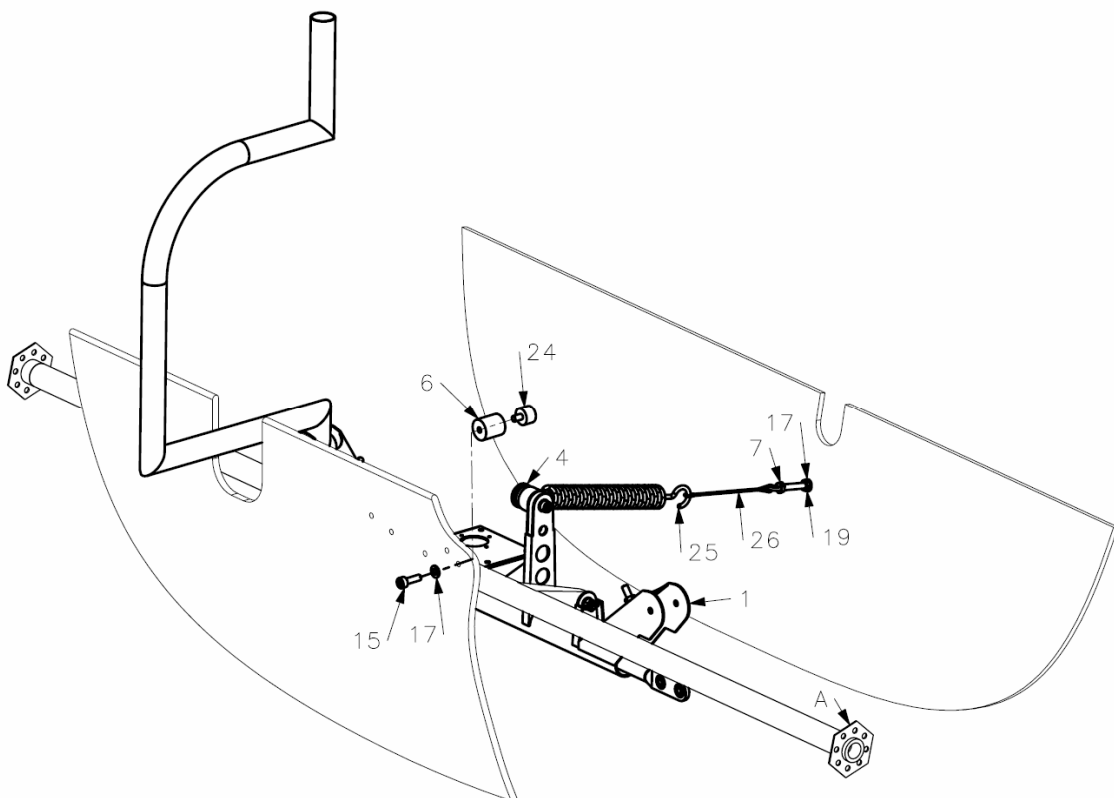
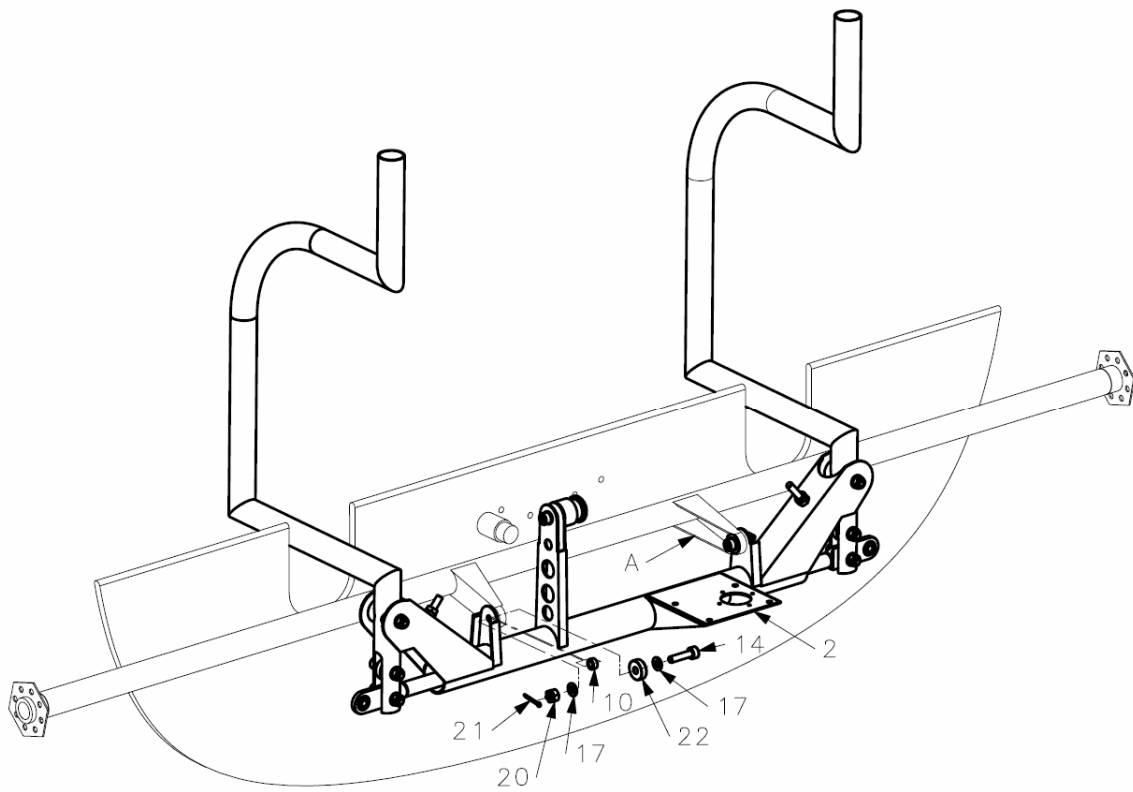
KAPITOLA

05

SYSTÉM ŘÍZENÍ LETOUNU

ŘÍDÍCÍ PÁKA







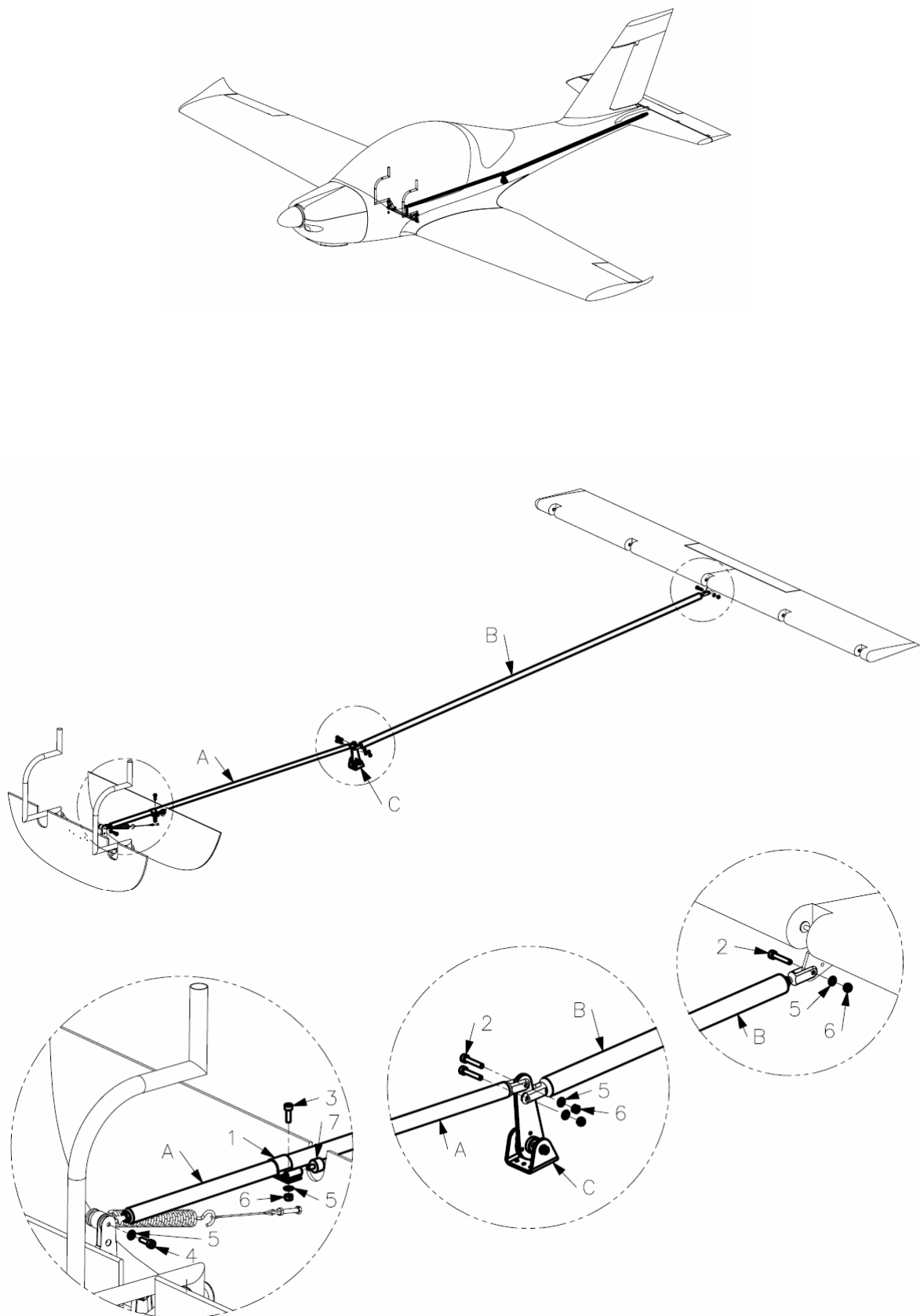
POZ.	ČÍSLO, NORMA	NÁZEV		
1	STING – 1 – 1	Řídící páka		2
2	STING – 5 – 2	Držák páky řízení		1
3	STING – 5 – 3	Dvojoko pevné		2
4	STING – 25 – 10	Držák pružiny		1
5	STING – 5 – 5	Doraz řídící páky		2
6	STING – 5 – 6	Doraz přední		1
7	STING – 5 – 4	Šroub s okem		1
8	STING – 9 – 8	Táhlo		1
9	KR-TR 22x1	Distanční trubka		4
10	KR-TR 8x1	Distanční trubka		2
11	KR-TR 10x2	Šroub		2
12	ČSN 02 1143	Šroub		6
13	ČSN 02 1143	Šroub		1
14	ČSN 02 1143	Šroub		1
15	ČSN 02 1101	Šroub		1
16	ČSN 02 1101	Šroub		2
17	ČSN 02 1101	Podložka		12
18	ČSN 02 1702	Matice		6
19	ČSN 02 1492	Matice		2
20	ČSN 02 1403	Matice		1
21	ČSN 02 1411	Závlačka		2
22	ČSN 02 1781	Ložisko		6
23	ČSN 02 4630	Ložisko		4
24	ČSN 02 3515	Silent blok-malý		1
25		Pružina		1
26		Lanko		1

KAPITOLA

06

SYSTÉM ŘÍZENÍ LETOUNU

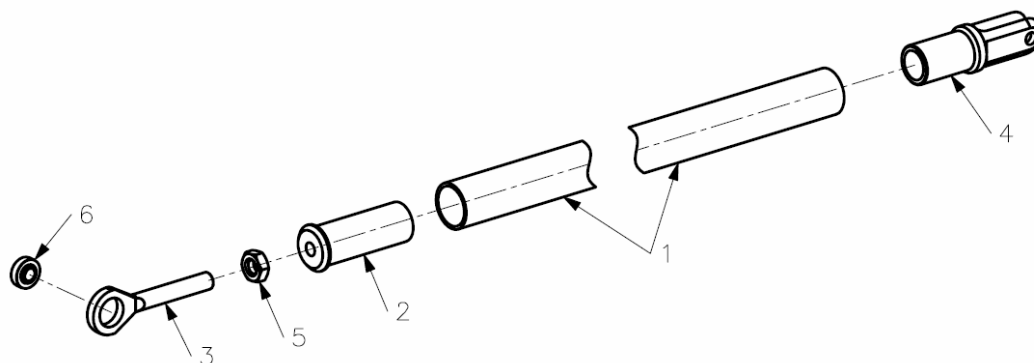
PODÉLNÉ ŘÍZENÍ





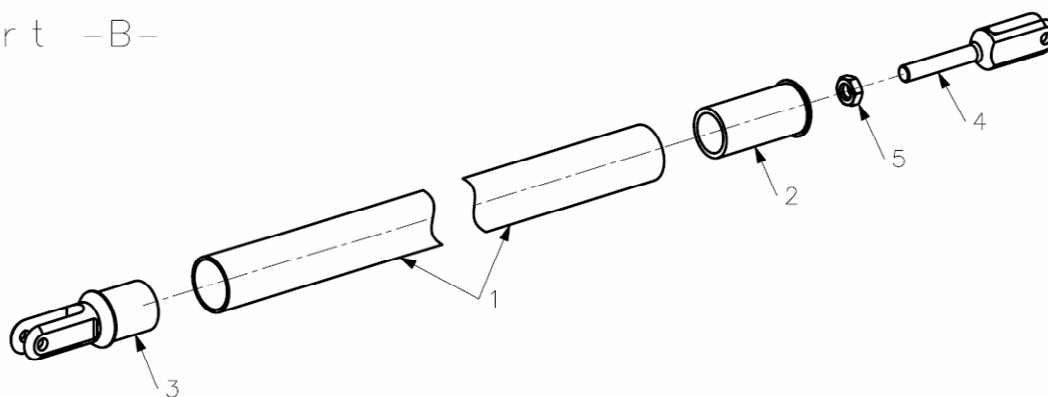
POZ.	ČÍSLO, NORMA	NÁZEV		
A	STING – 6 – P2	Táhlo-přední		1
B	STING – 6 – P3	Táhlo-zadní		1
C	STING – 6 – P1	Páka střední		1
1	STING – 5 – 1	Doraz zadní		1
2	ČSN 02 1143	Šroub		3
3	ČSN 02 1143	Šroub		1
4	ČSN 02 1143	Šroub		1
5	ČSN 02 1702	Podložka		5
6	ČSN 02 1492	Matice		4
7		Silent blok-malý		1

part -A-



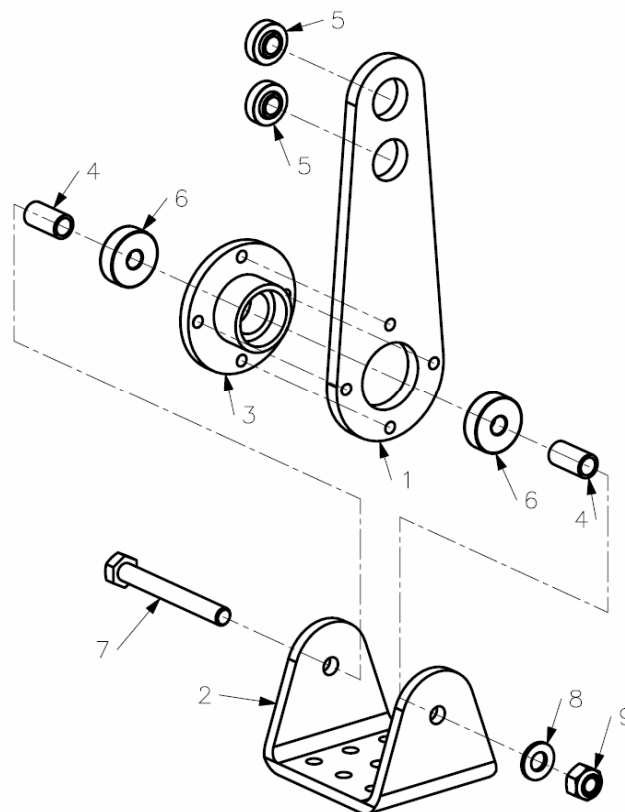
POZ.	ČÍSLO, NORMA	NÁZEV		
A	1	KR-TR 22x1,5	Táhlo	1
	2	STING – 25 – 2	Závitová vložka	1
	3	STING – 25 – 7	Oko stavitelné	1
	4	STING – 25 – 4	Vidlice pevné	1
	5	ČSN 02 1403	Matice	1
	6	ČSN 02 3515	Ložisko	1

part -B-



POZ.	ČÍSLO, NORMA	NÁZEV		
B	1	KR-TR 28x1,5	Táhlo	1
	2	STING – 25 – 3	Závitová vložka	1
	3	STING – 25 – 6	Vidlice pevná	1
	4	STING – 25 – 8	Vidlice stavitelná	1
	5	ČSN 02 1403	Matice	1

part -C-

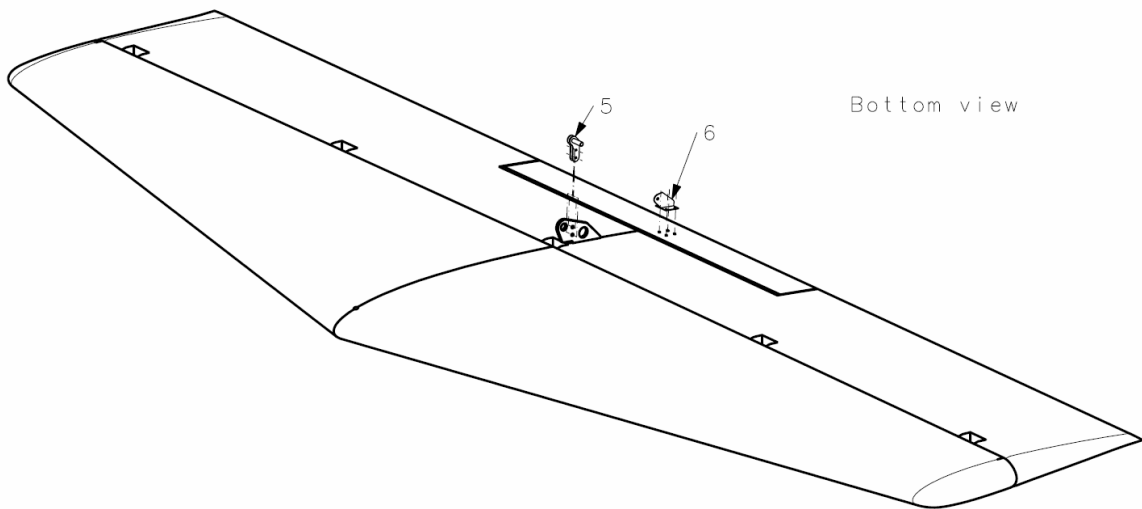
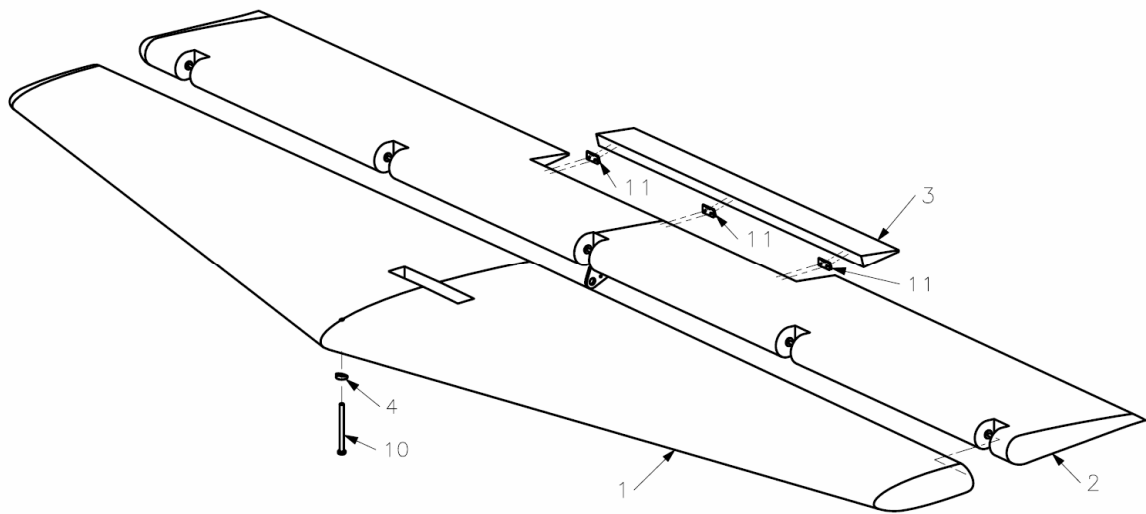
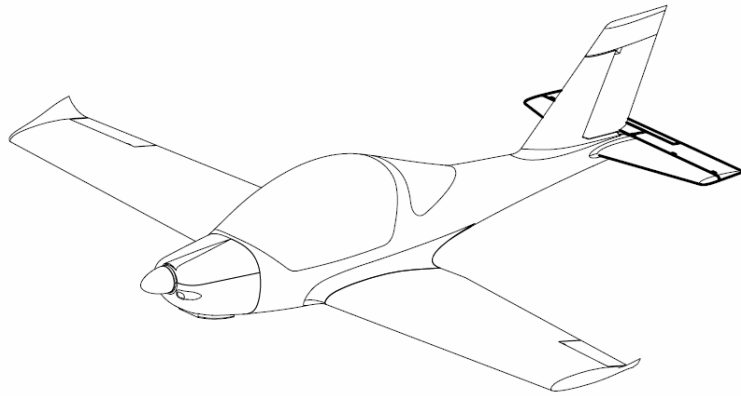


POZ.	ČÍSLO, NORMA	NÁZEV		
C	1	STING – 6 – 4	Páka	1
	2	STING – 6 – 1	U-Konzole	1
	3	STING – 6 – 3	Náboj páky	1
	4	TR-KR 8x1 – 15	Distanční trubka	2
	5	ČSN 02 3515	Ložisko	2
	6	ČSN 02 4630	Ložisko	2
	7	ČSN 02 1101	Šroub	1
	8	ČSN 02 1702	Podložka	1
	9	ČSN 02 1492	Matice	1

KAPITOLA

07

VODOROVNÁ OCASNÍ PLOCHA



Bottom view

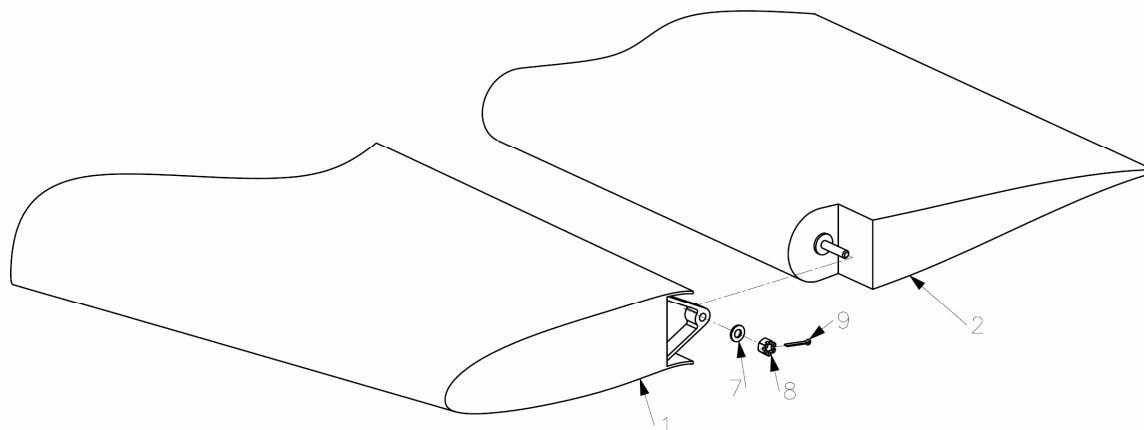


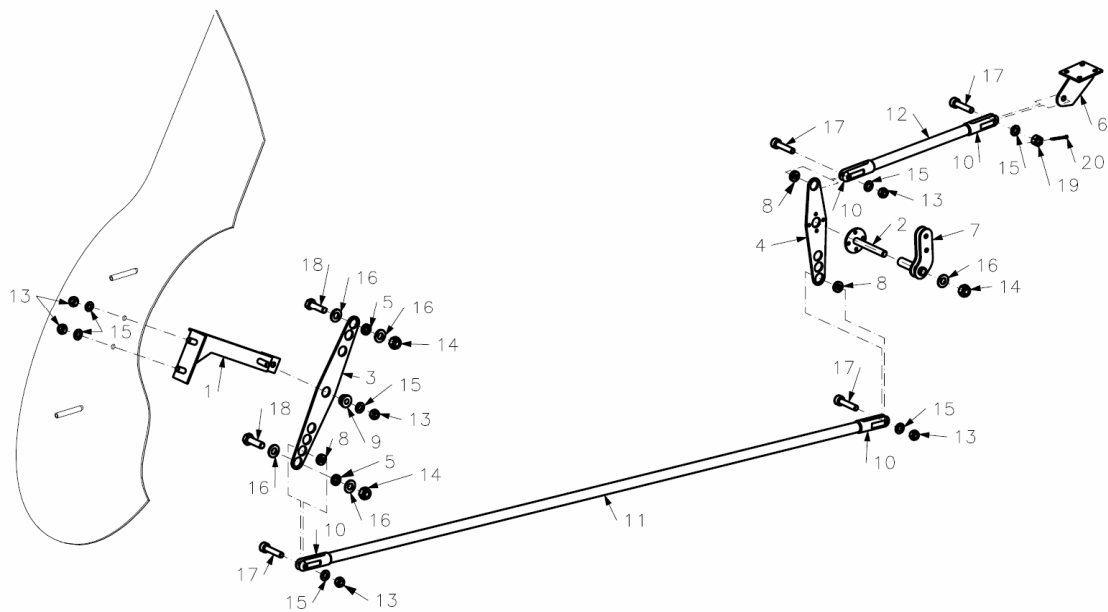
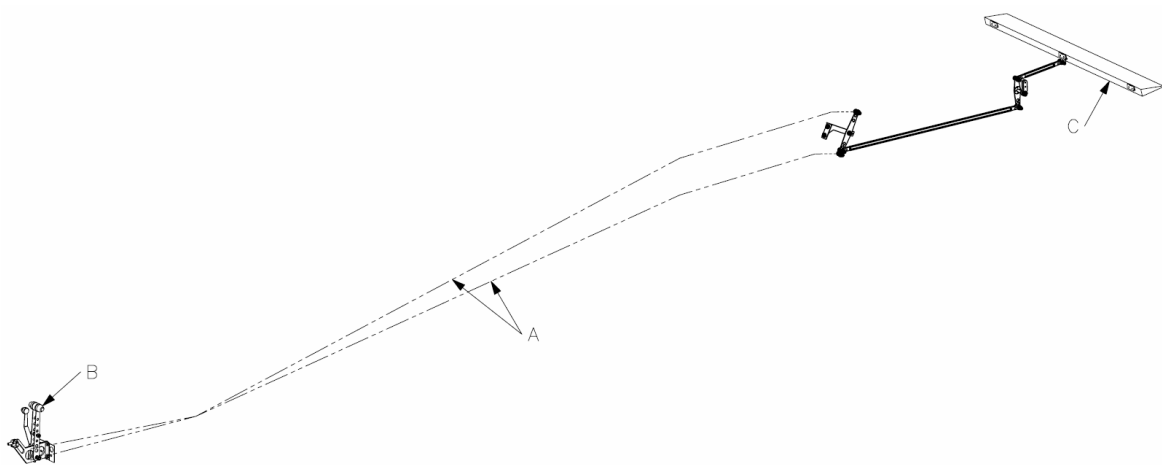
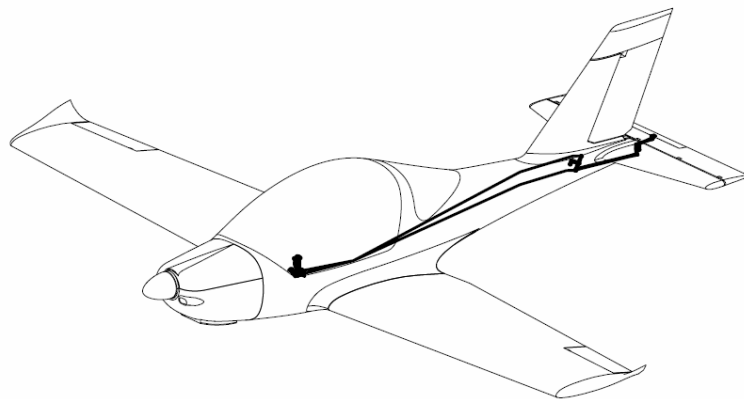
FIG	POZ.	ČÍSLO, NORMA	NÁZEV		
	1		Stabilizátor		1
	2		Výškové kormidlo		1
	3		Vyvažovací ploška		1
	4	STING – 7 – 6	podložka		1
	5	STING – 8 – 7	Držák páky č.2		1
	6	STING – 8 – 6	Páka č.3		1
	7	ČSN 02 1702	Podložka		5
	8	ČSN 02 1411	Matice		5
	9	ČSN 02 1781	Závlačka		5
	10	ČSN 02 1101.	Šroub		1
	11		Pianový pant		3

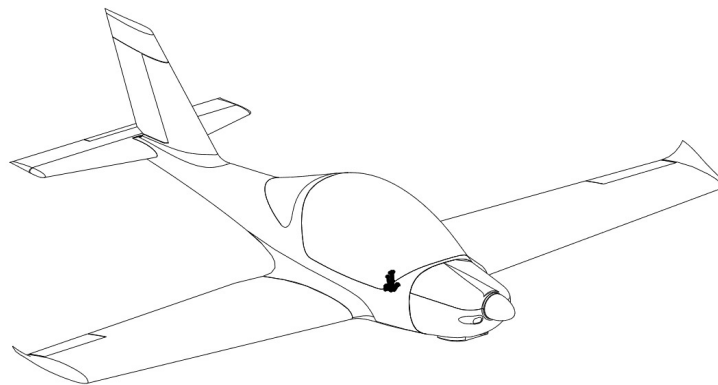
KAPITOLA

08

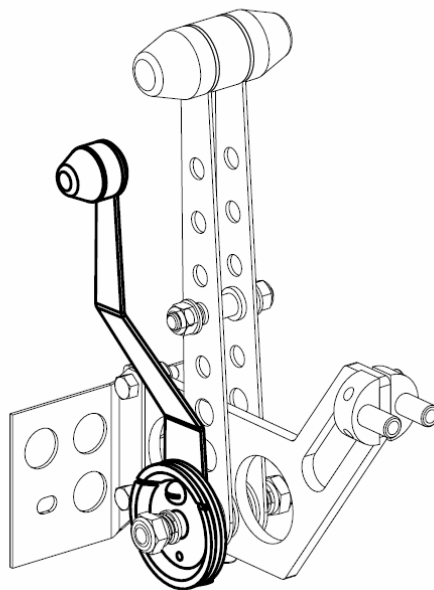
SYSTÉM ŘÍZENÍ LETOUNU

SYSTÉM VYVAŽOVÁNÍ





Part -B-





POZ.	ČÍSLO, NORMA	NÁZEV		
A	ČSN 02 4324	Ocelové lanko 1,15x7500		1
B	STING – 16 – xx	Ovládací páka		1
C	STING – 7 – xx	Vyvažovací ploška		1
1	STING – 8 – 1	Držák páky č.1		1
2	STING – 8 – 2	Unášeč páky č.2		1
3	STING – 8 – 3	Páka č.1		1
4	STING – 8 – 4	Páka č.2		1
5	STING – 8 – 5	Pouzdro		2
6	STING – 8 – 6	Páka č.3		1
7	STING – 8 – 7	Držák páky č.2		1
8	STING – 8 – 8	Pouzdro		3
9	STING – 8 – 9	Pouzdro s osazením		1
10	STING – 25 – 9	Vidlička pevná		4
11	KR-TR 10x1	Táhlo		1
12	KR-TR 10x1	Táhlo		1
13	ČSN 02 1492	Matice		7
14	ČSN 02 1492	Matice		3
15	ČSN 02 1702	Podložka		7
16	ČSN 02 1702	Podložka		5
17	ČSN 02 1143	Šroub		4
18	ČSN 02 1101	Šroub		2
19	ČSN 02 1411	Matice		1
20	ČSN 02 1781	Závlačka		1

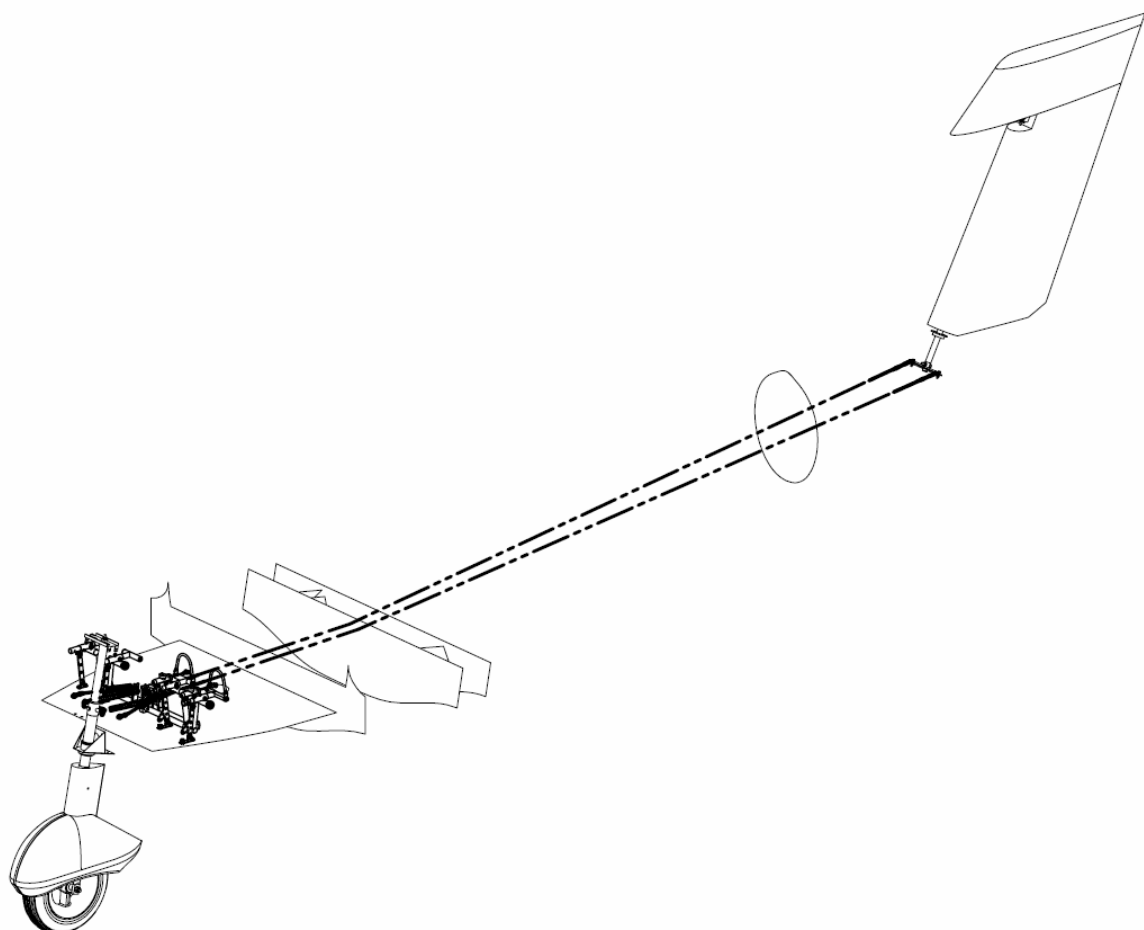
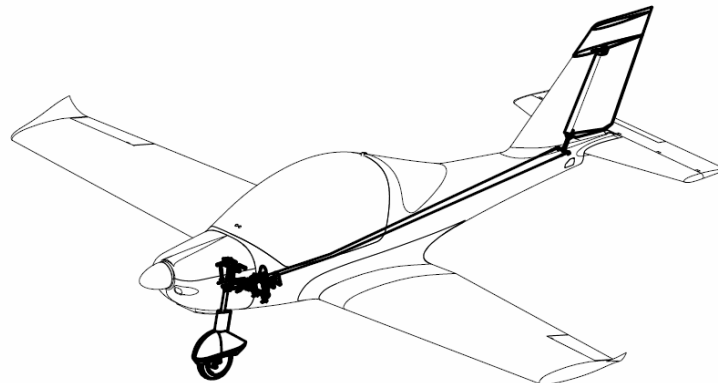
KAPITOLA

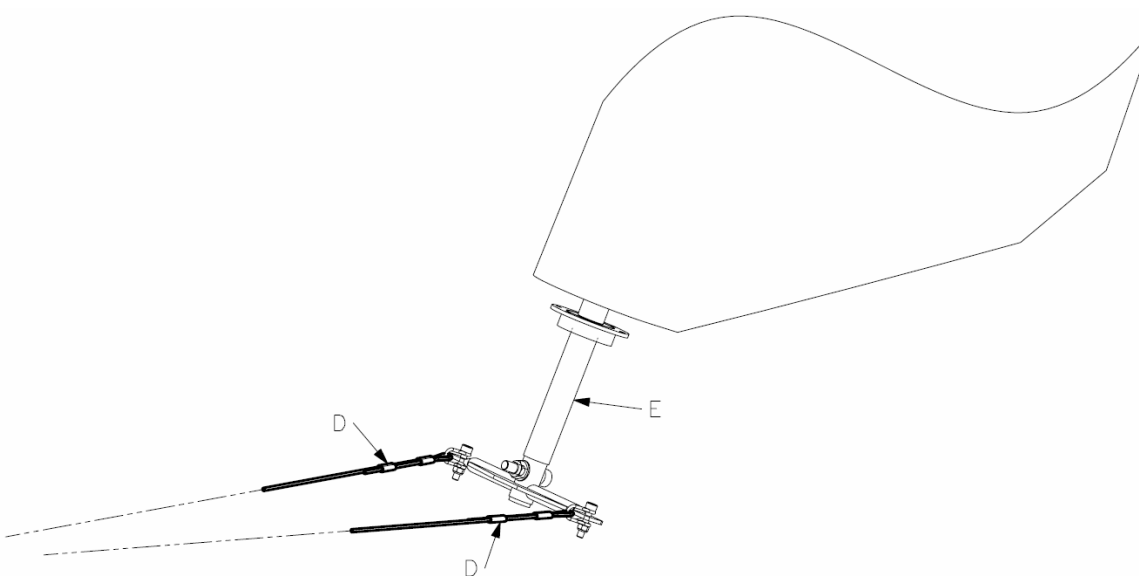
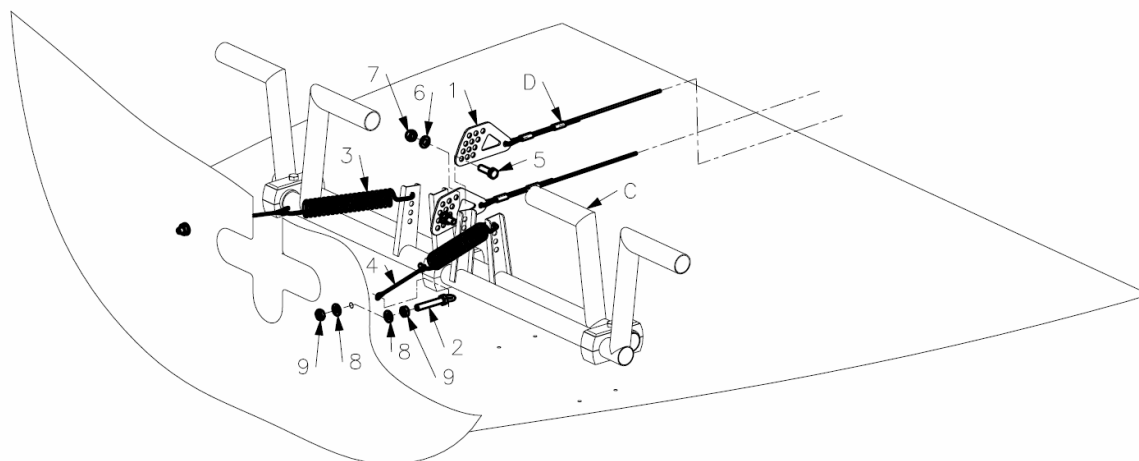
09

SYSTÉM ŘÍZENÍ LETOUNU

SMĚROVÉ ŘÍZENÍ

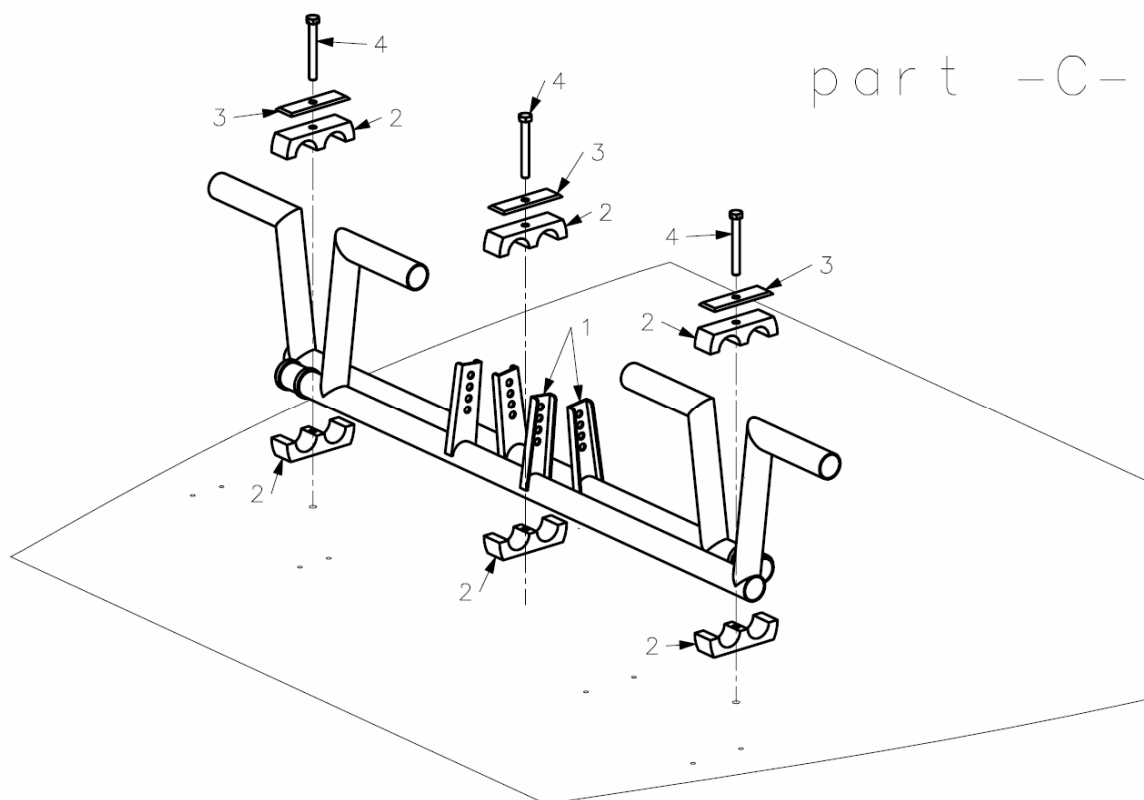
BRZDOVÝ SYSTÉM





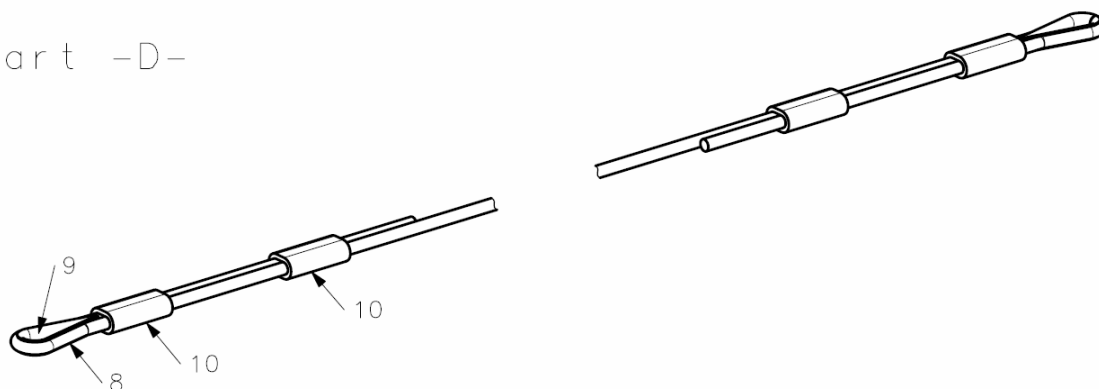


ITEM	PART NUMBER	NOMENCLATURE		
C		Pedály nožního řízení		1
D		Lanko		2
E	STING – 14 – xx	SOP		1
1	STING – 9 – 4	Napínák		2
2	STING – 9 – 8	Šroub s okem		2
3		Pružina		2
4		Lanko		2
5	ČSN 02 1101	Šroub		2
6	ČSN 02 1702	Podložka		4
7	ČSN 02 1492	Matice		7
8	ČSN 02 1727	Podložka		4
9	ČSN 02 1492	Matice		4

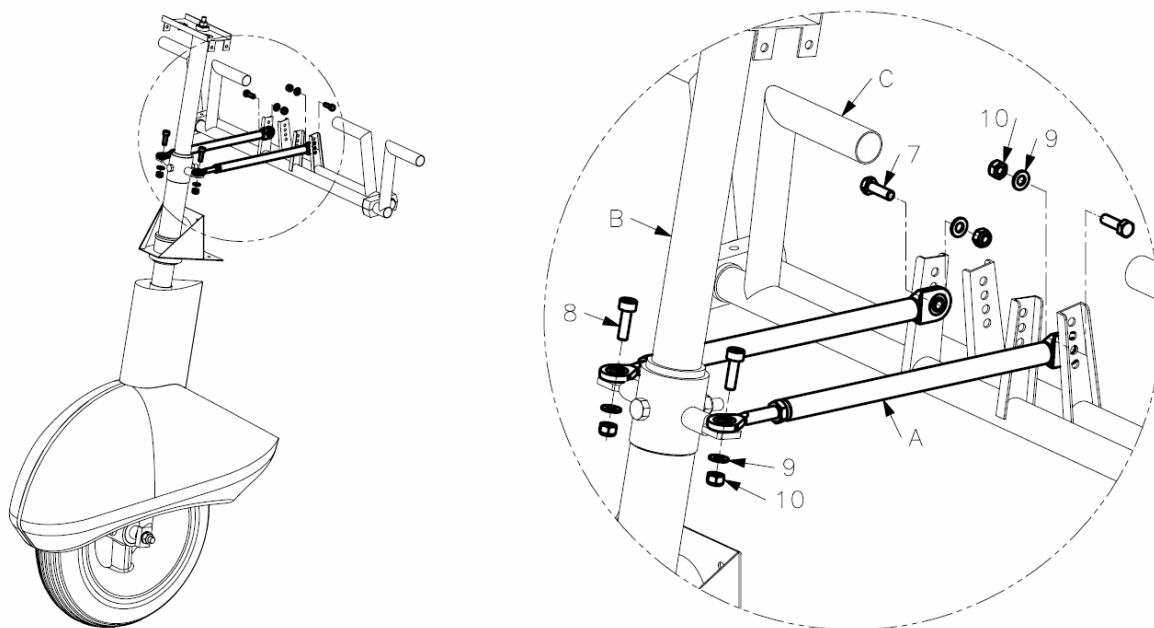


POZ.	ČÍSLO, KAPITOLA	NÁZEV		
C	1	STING – 9 – 1	Pedál nožního řízení	2
	2	STING – 9 – 2	Silon. lože pedálů	3
	3	STING – 9 – 3	Plech na lože pedálů	3
	4	ČSN 02 1101	Šroub	3

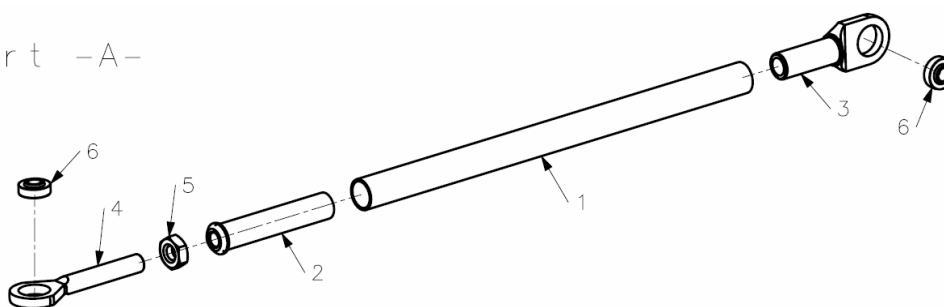
part -D-



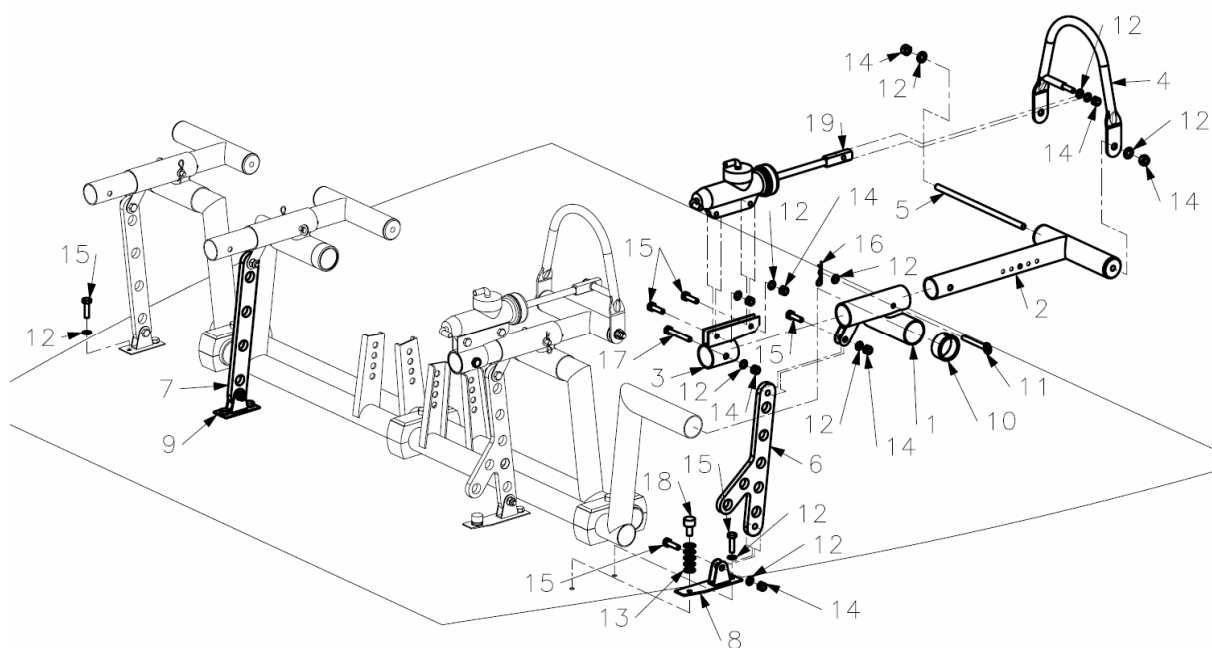
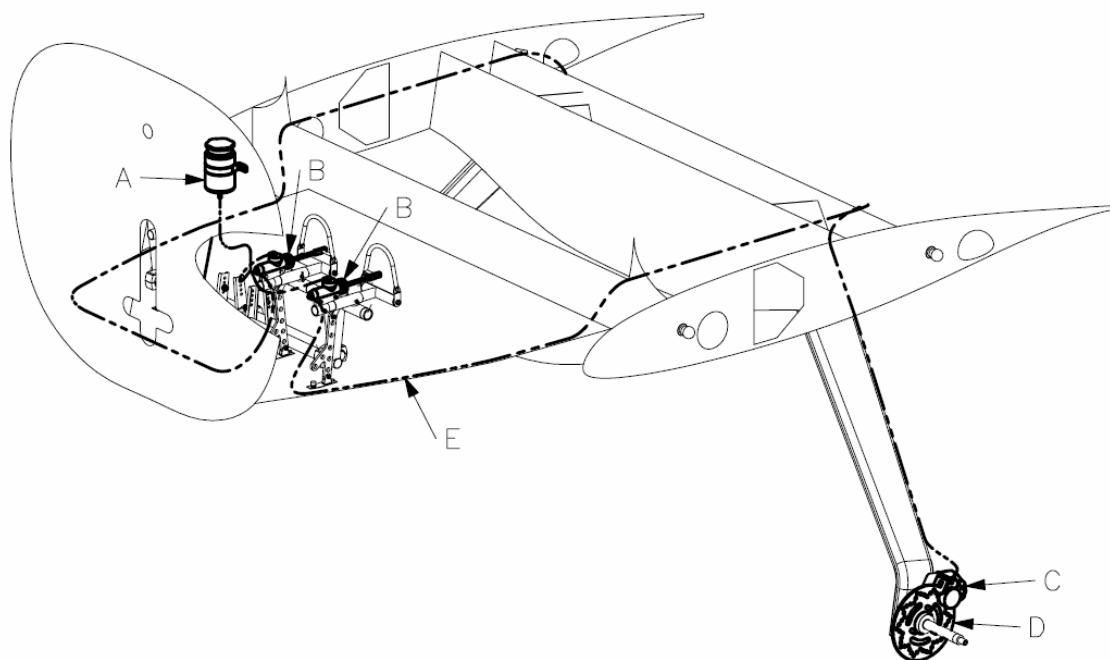
ITEM	PART NUMBER	NOMENCLATURE		
D	8	ČSN 02 4323	Lanko	2
	9	ČSN 02 4490	Očnice	4
	10	ČSN 02 4481	Objímka	8



part -A-



POZ.	ČÍSLO, KAPITOLA	NÁZEV		
A 1	KR-TR 14x1	Trubka		2
A 2	STING – 25 – 1	Závitová vložka		2
A 3	STING – 25 – 5	Oko pevné		2
A 4	STING – 25 – 4	Oko stavitelné		2
A 5	ČSN 02 1401	Matice		2
A 6	ČSN 02 3515	Ložisko		4
B	STING – 12 – xx	Přední podvozková noha		1
C		Pedály		1
	7	ČSN 02 1103	Šroub	2
	8	ČSN 02 1143	Šroub	2
	9	ČSN 02 1702	Podložka	4
	10	ČSN 02 1492	Matice	4



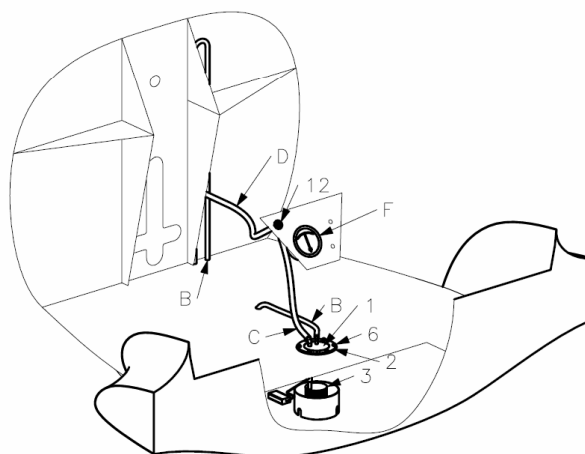
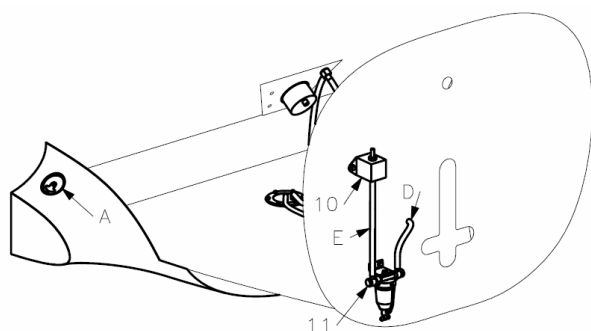
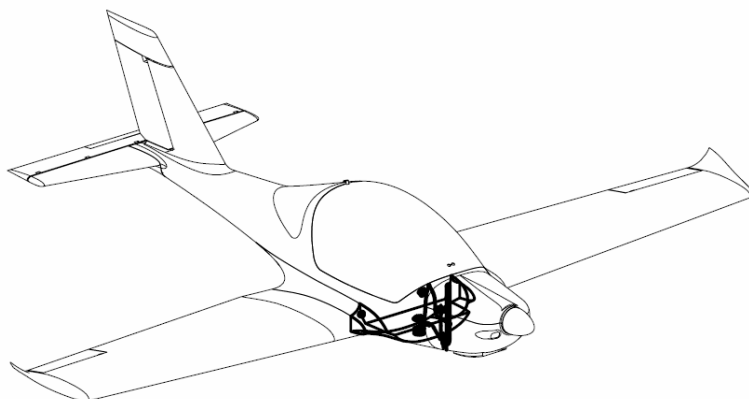


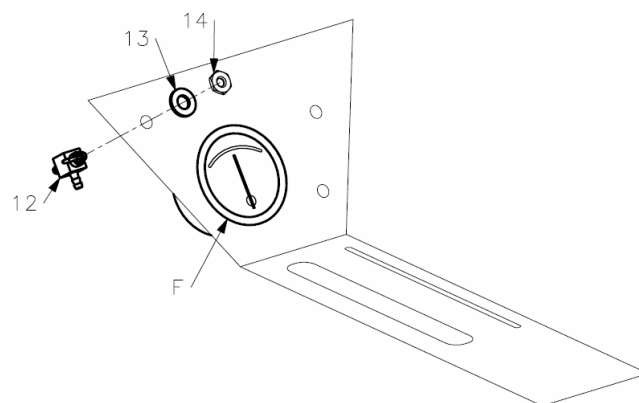
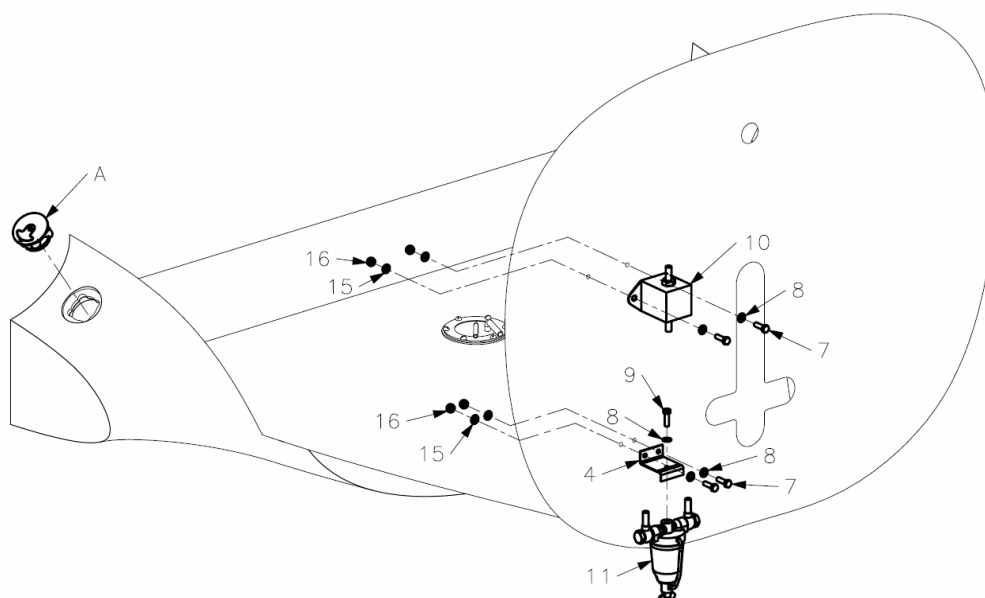
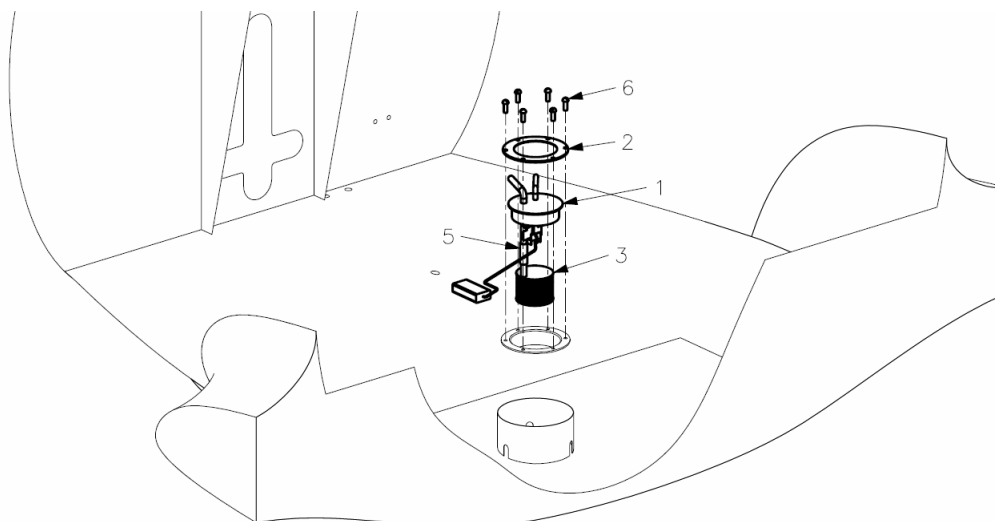
POZ.	ČÍSLO, KAPITOLA	NÁZEV	
A		Nádržka	1
B		Brzdové válce	2
C		Brzdič	2
D		Brzdový kotouč	2
E		Rozvodní hadice	
	1 STING – 9 – 20	Konzole pedálu	4
	2 STING – 9 – 21	Nástavec pedálu	4
	3 STING – 9 – 22	Držák brzdového válce	2
	4 STING – 9 – 23	Pedál brzdy	2
	5 STING – 9 – 24	Osa pedálu brzdy	2
	6 STING – 9 – 25	Vahadlo-L	2
	7 STING – 9 – 26	Vahadlo-P	2
	8 STING – 9 – 27	Držák vahadla-L	2
	9 STING – 9 – 28	Držák vahadla-P	2
	10 STING – 9 – 29	Doraz	4
	11 STING – 9 – 30	Pojišťovací čep	4
	12 ČSN 02 1702	Podložka	28
	13 ČSN 02 1702	Podložka	x
	14 ČSN 02 1492	Matice	20
	15 ČSN 02 1103	Šroub	12
	16 ČSN 02 1781	Závlačka	4
	17 ČSN 02 1103	Šroub	2
	18	Silent-blok	2
	19	Brzdový válec	2

KAPITOLA

10

PALIVOVÝ SYSTÉM





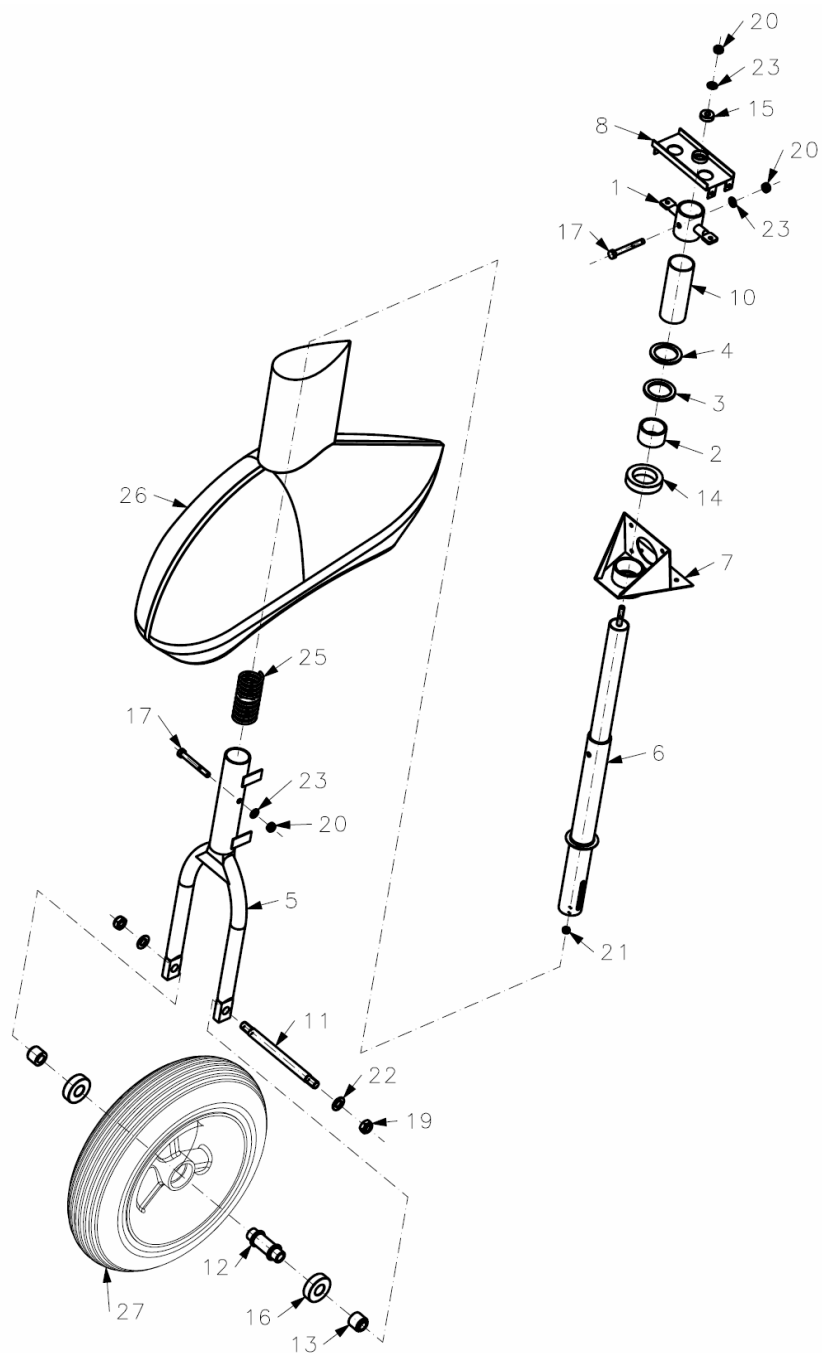
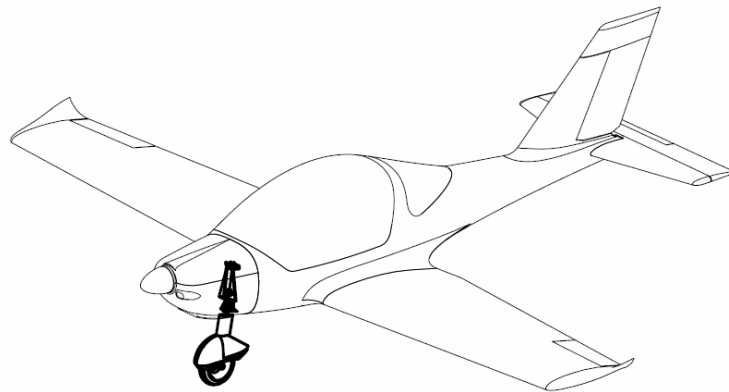


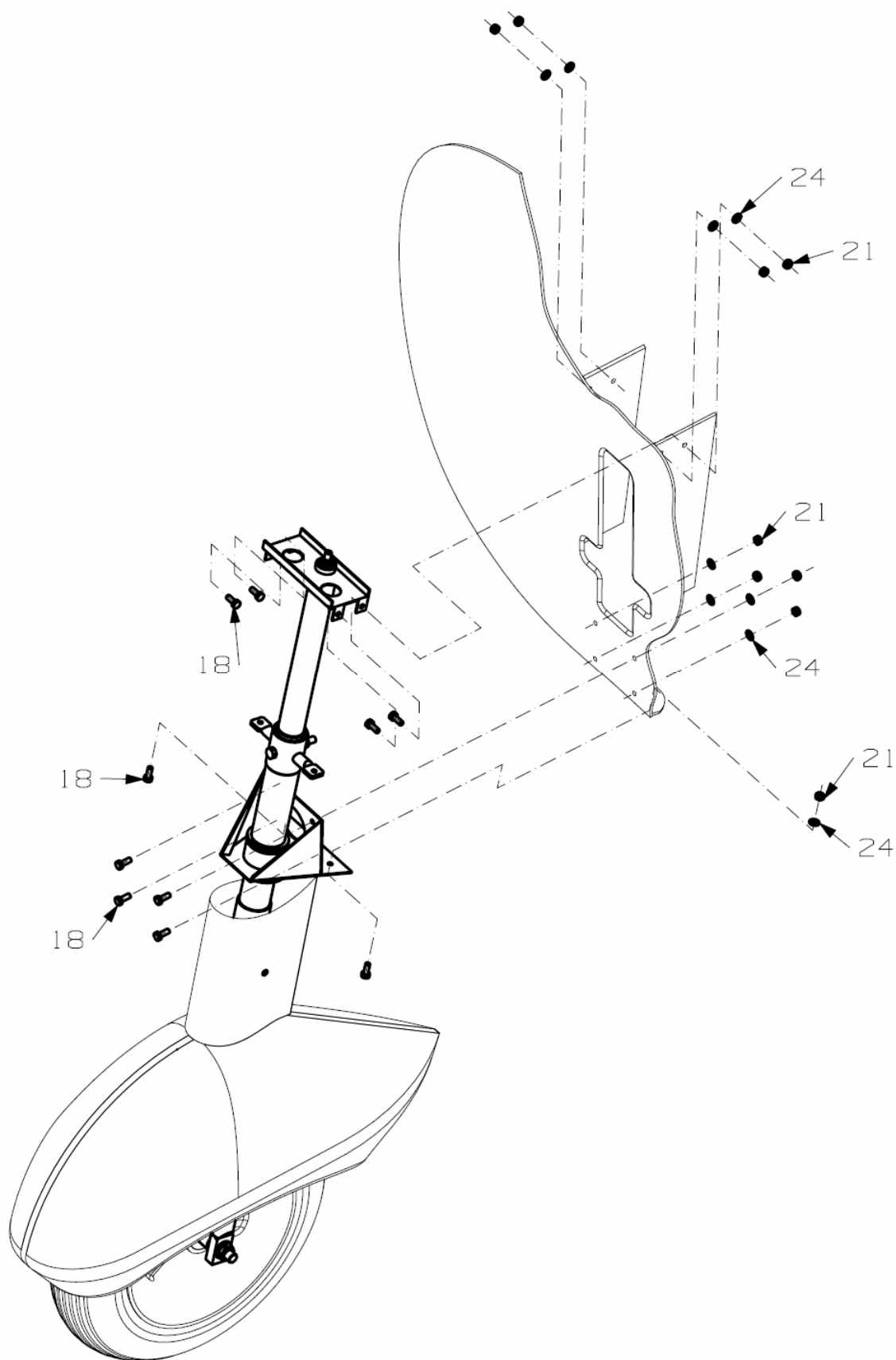
POZ.	ČÍSLO, NORMA	NÁZEV		
A		Uzávěr nádrže		1
B		Odvzdušňovací hadice		1
C		Palivová hadice		1
D		Palivová hadice		1
E		Palivová hadice		1
F		Palivoměr		1
1		Plovákové těleso		1
2	STING – 10 – 2	Přítlačný kroužek plováku		1
3		Sací sítko		1
4		Držák filtru		1
5		Spojovací hadička		1
6	ČSN 02 1146	Šroub		6
7	ČSN 02 1103	Šroub		4
8	ČSN 02 1702	Podložka		4
9	ČSN 02 1103	Šroub		1
10		Palivové čerpadlo		1
11		Palivový filtr		1
12		Palivový kohout		1
13	ČSN 02 1702	Podložka		1
14		Matice		1
15	ČSN 02 1727	Podložka		4
16	ČSN 02 1492	Matice		4

KAPITOLA

11

PŘEDNÍ PODVOZKOVÁ NOHA





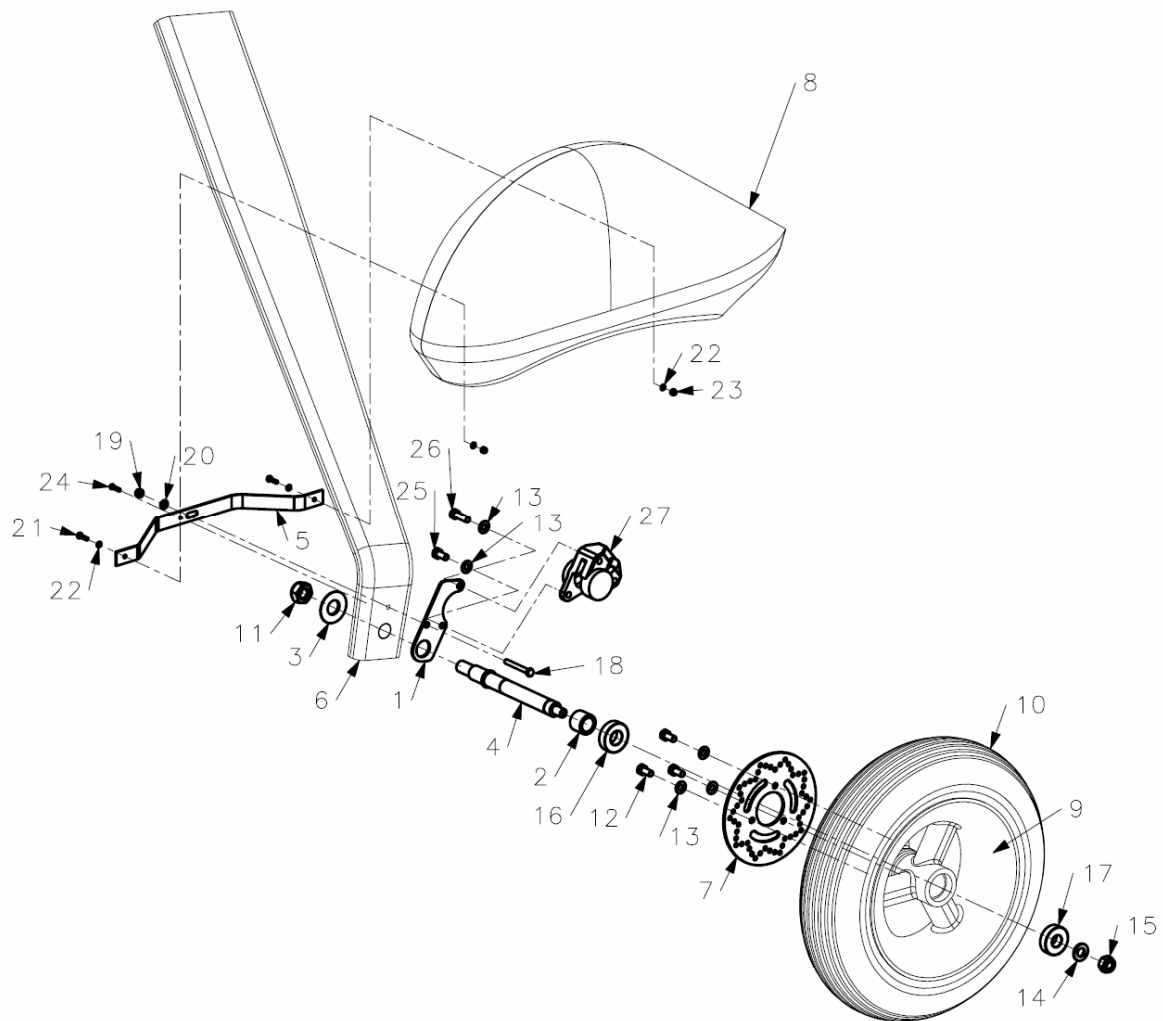
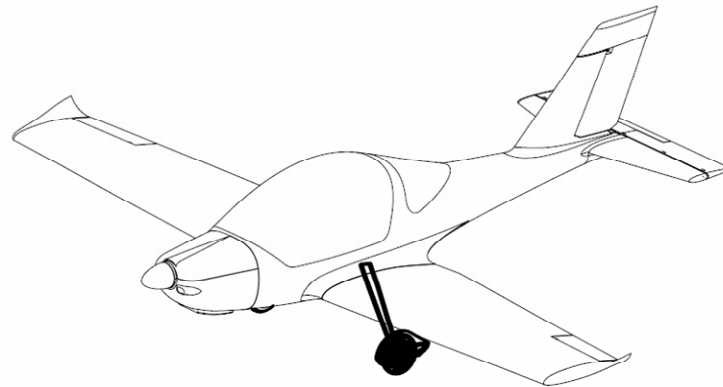


POZ.	ČÍSLO, NORMA	NÁZEV		
1	STING – 11 – 1	Vahadlo přední nohy		1
2	STING – 11 – 2	Pouzdro přední nohy		1
3	STING – 11 – 3	Silon. kroužek		1
4	STING – 11 – 4	Kovový kroužek		1
5	STING – 11 – 5	Vidlice		1
6	STING – 11 – 6	Noha přední		1
7	STING – 11 – 7	Zav. spodn. před. nohy		1
8	STING – 11 – 8	Záves vrch. před. noh.		1
10	STING – 11 – 10	Vym. tr. před. noh.		1
11	STING – 11 – 11	Osa před. kola		1
12	STING – 11 – 12	Vložka před. kola		1
13	STING – 11 – 13	Vymez. tr. před. kola		2
14	ČSN 02 4730	Ložisko		1
15	ČSN 02 4630	Ložisko		1
16	ČSN 02 4630	Ložisko		2
17	ČSN 02 1101	Šroub		1
18	ČSN 02 1101	Šroub		10
19	ČSN 02 1492	Matice		1
20	ČSN 02 1492	Matice		3
21	ČSN 02 1492	Matice		10
22	ČSN 02 1702	Podložka		1
23	ČSN 02 1702	Podložka		3
24	ČSN 02 1702	Podložka		10
25		Pružina		1
26		Aerodyn. kryt		1
27		Kolo		1

KAPITOLA

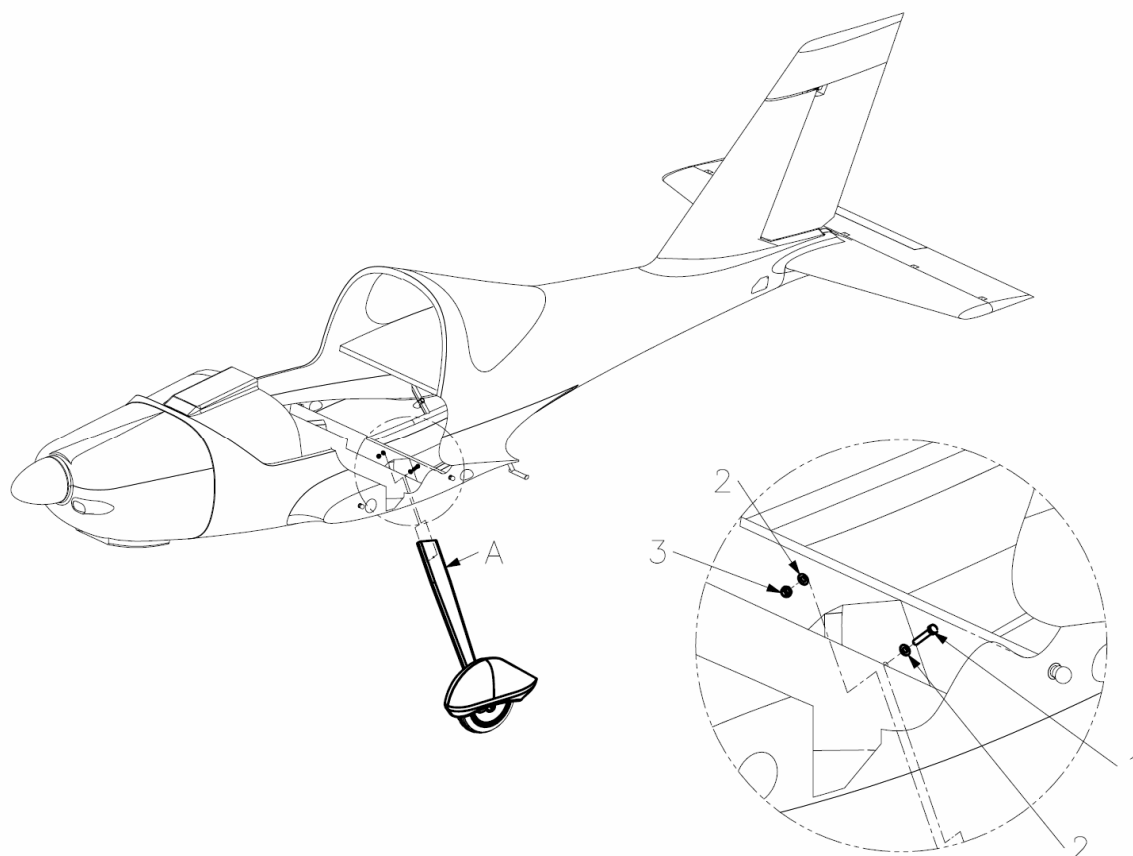
12

HLAVNÍ PODVOZKOVÁ NOHA





POZ.	ČÍSLO, NORMA	NÁZEV		
1	STING – 12 – 1	Aretace brzdy		2
2	STING – 12 – 3	Distanční trubka		2
3	STING – 12 – 4	Podložka		2
4	STING – 12– 8	Osa kola		2
5		Držák aerodynamického krytu		2
6		Podvozková noha	L, P	1
7		Brzdový kotouč		2
8		Aerodynamický kryt	L, P	1
9		Disk kola		2
10		Pneu		2
11	ČSN 02 1492	Matice		2
12	ČSN 02 1103	Šroub		6
13	ČSN 02 1702	Podložka		10
14	ČSN 02 1702	Podložka		2
15	ČSN 02 1492	Matice		2
16	ČSN 02 4633	Ložisko		2
17	ČSN 02 4636	Ložisko		2
18	ČSN 02 1103	Šroub		2
19	ČSN 02 1492	Matice		2
20	ČSN 02 1702	Podložka		2
21	ČSN 02 1103	Šroub		4
22	ČSN 02 1702	Podložka		8
23	ČSN 02 1492	Matice		4
24	ČSN 02 1146	Šroub		2
25	ČSN 02 1103	Šroub		2
26	ČSN 02 1103	Šroub		2
27		Brzdič		2

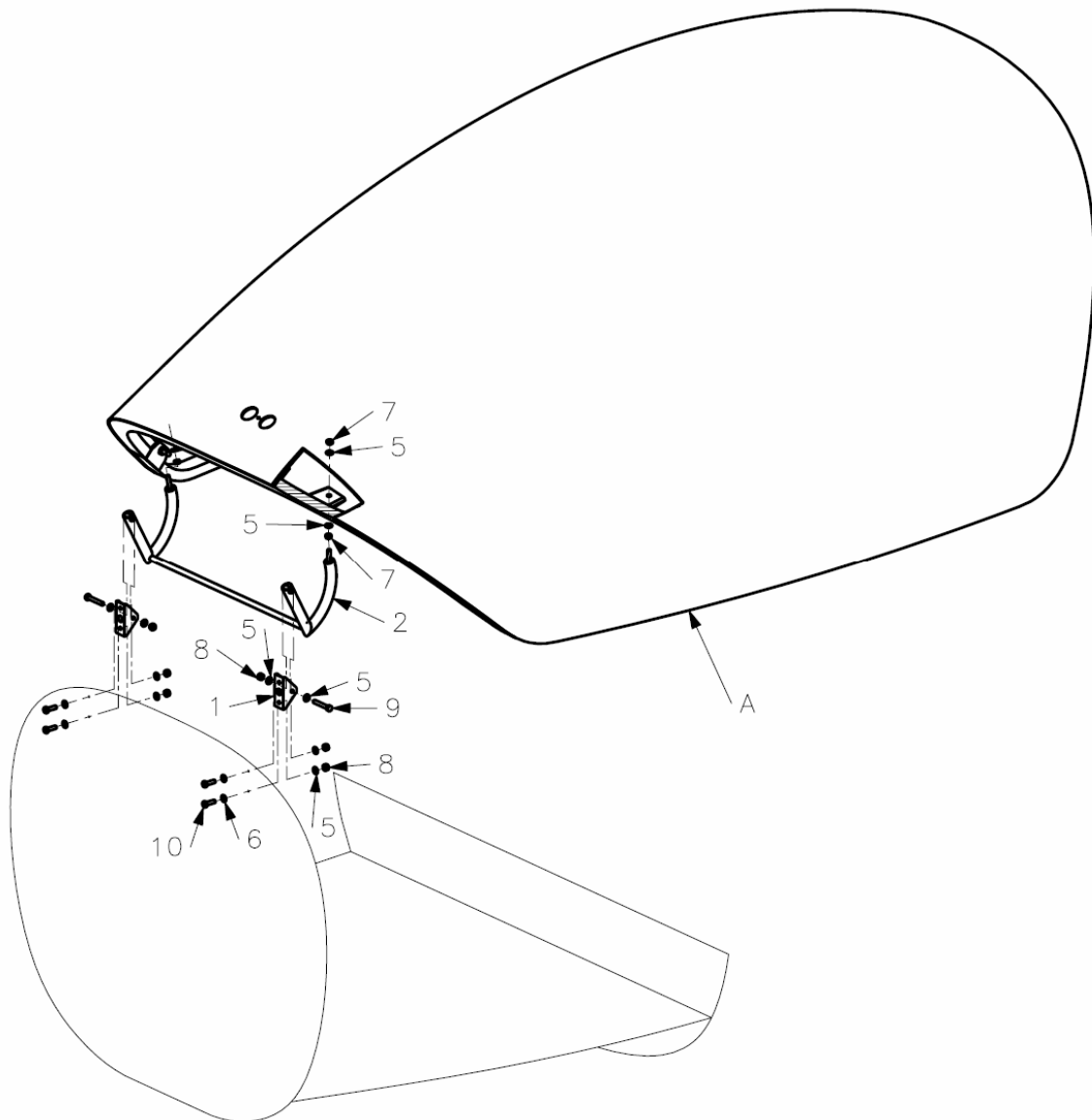
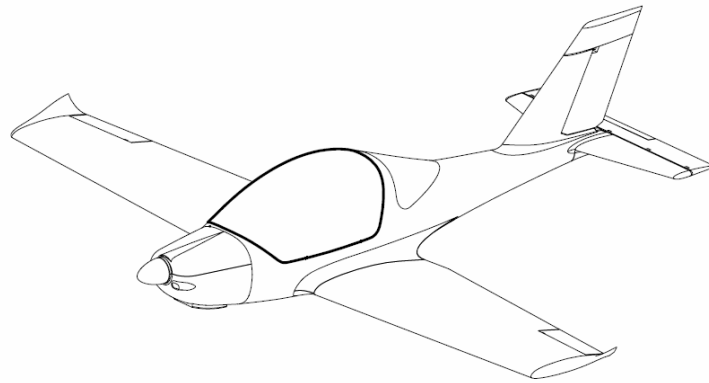


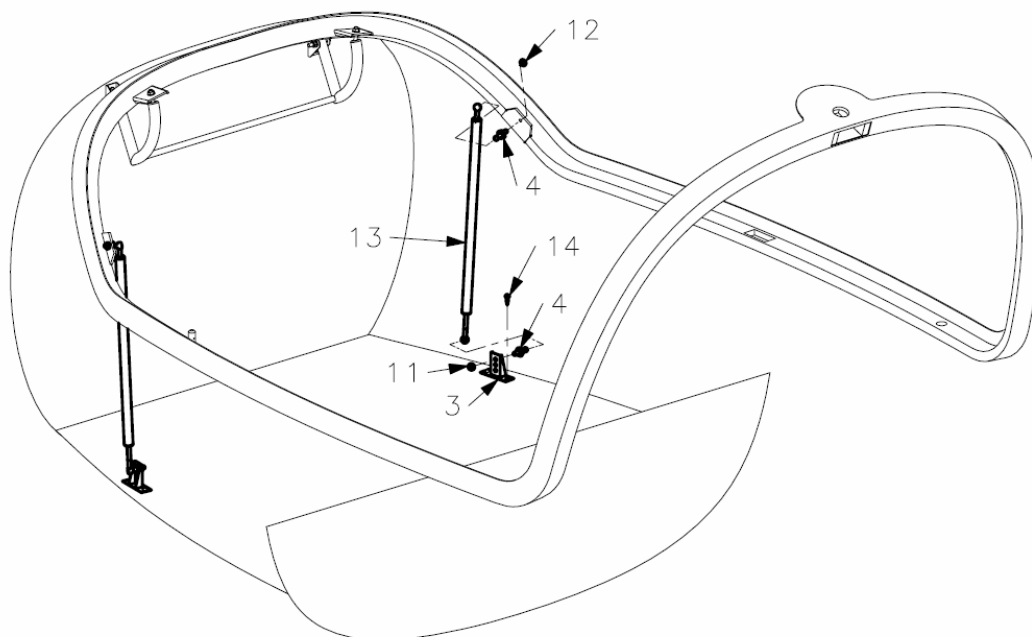
POZ.	ČÍSLO, NORMA	NÁZEV		
A		Podvozková noha	L, P	1
1		Šroub		2
2		Podložka		4
3		Matice		2

KAPITOLA

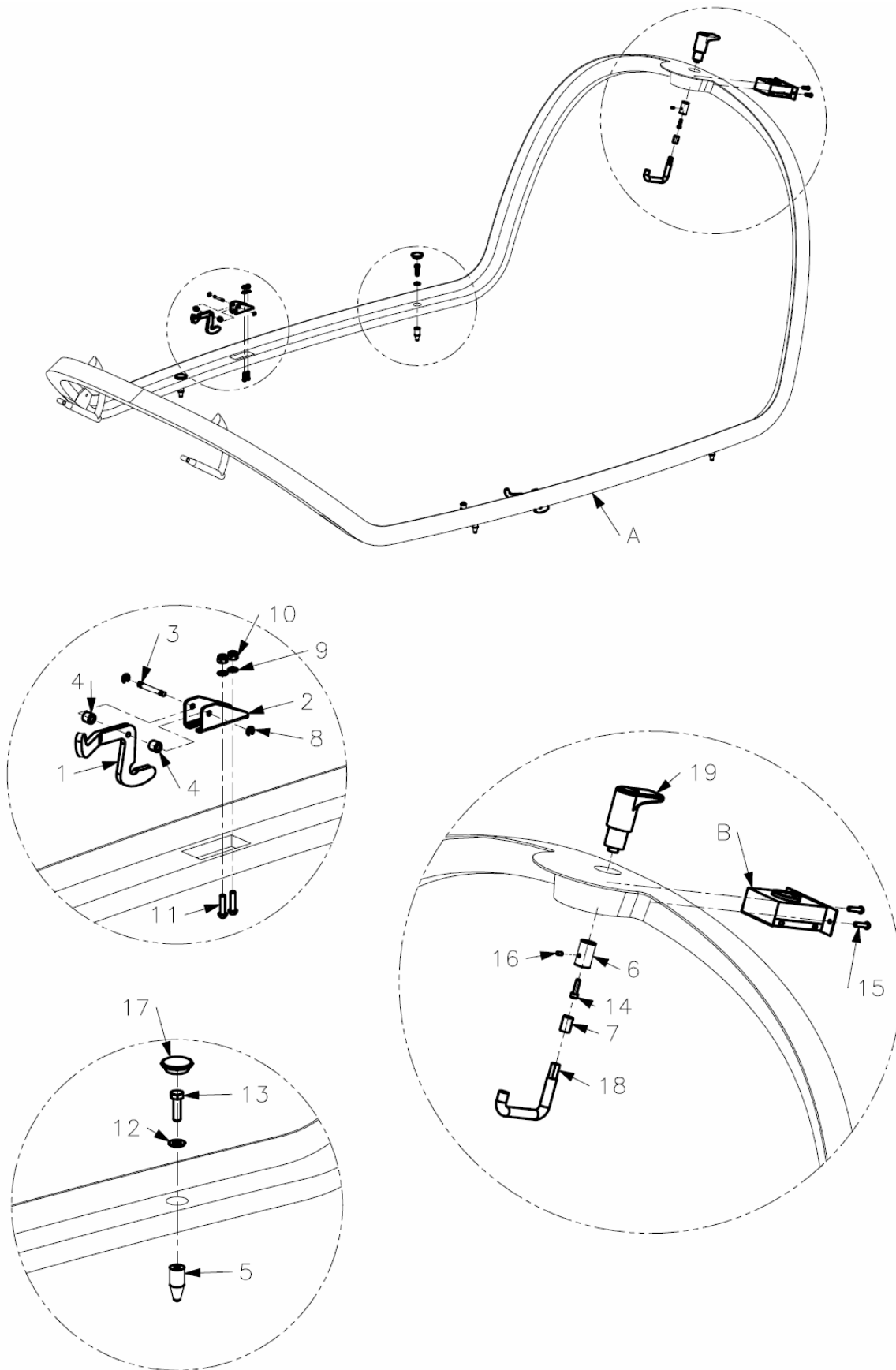
13

PŘEKRYT KABINY





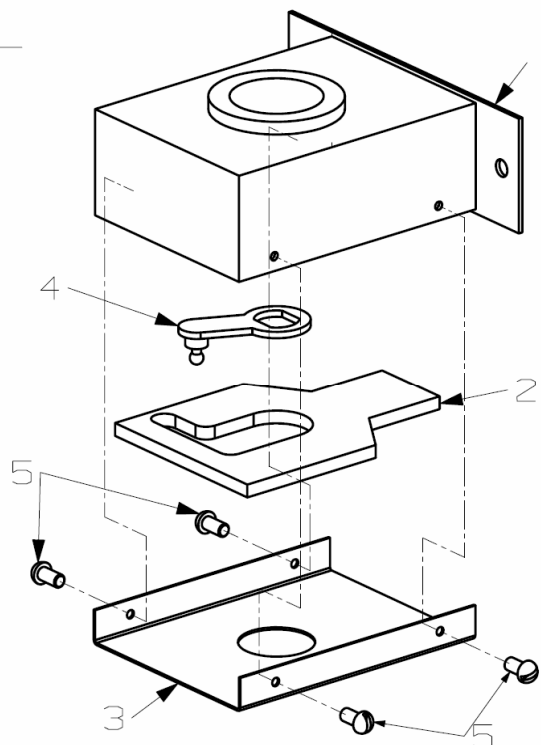
POZ.	ČÍSLO, NORMA	NÁZEV		
A		Překryt kabiny		1
1	STING – 13 – 4	Držák pantu kabiny		2
2	STING – 13 – 20	Pant kabiny		1
3	STING – 13 – 12	Držák plynové vzpěry		2
4	STING – 13 – 21	Kulový čep		4
5	ČSN 02 1702	Podložka		4
6	ČSN 02 1727	Podložka		4
7	ČSN 02 1403	Matice		4
8	ČSN 02 1492	Matice		4
9	ČSN 02 1143	Šroub		2
10	ČSN 02 1103	Šroub		4
11	ČSN 02 1403	Matice		2
12	ČSN 02 1403	Matice		2
13		Plynová vzpěra		2
14		Vrut		4



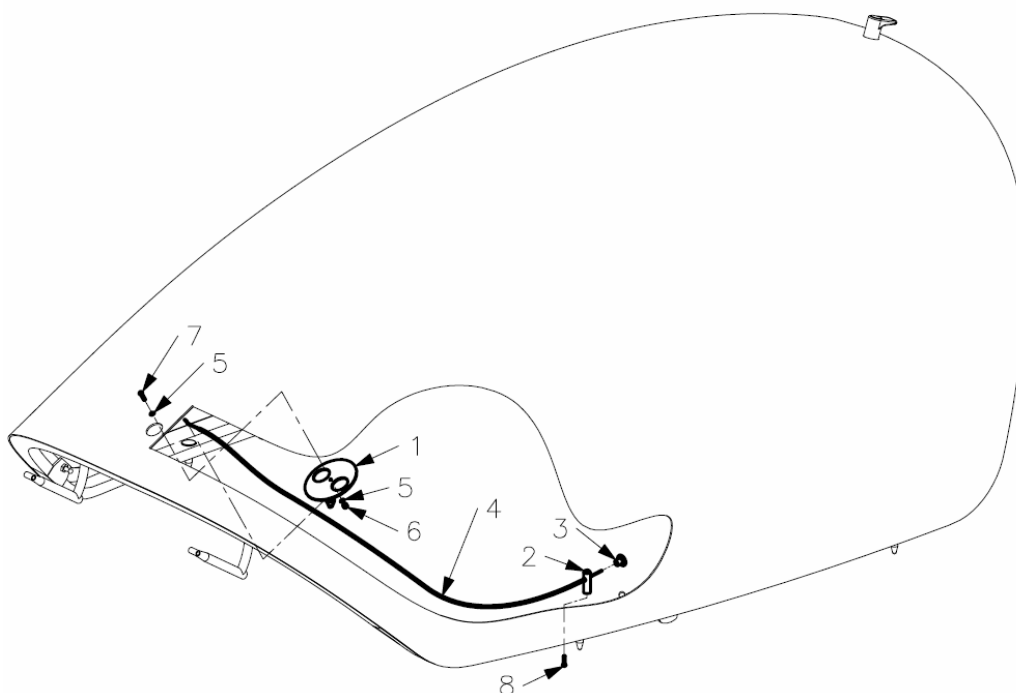


POZ.	ČÍSLO, NORMA	NÁZEV		
A		Překryt kabiny		1
B	STING – 13 – 16	Krabička zámku		1
1	STING – 13 – 5	Hák kabin	L, P	2
2	STING – 13 – 6	Držák háku kabiny		2
3	STING – 13 – 2	Čep háku kabiny		2
4	KR-TR 8x7	Distanční trubky		4
5	STING – 13 – 11	Naváděcí čep kabiny		4
6	STING – 13 – 10	Úchyt páky zámku		1
7	STING – 13 – 10	Redukce		1
8	ČSN 02 2929	Pojistný kroužek		4
9	ČSN 02 1702	Podložka		4
10	ČSN 02 1492	Matice		4
11	ČSN 02 1146	Šroub		4
12	ČSN 02 1702	Podložka		4
13	ČSN 02 1143	Šroub		4
14	ČSN 02 1143	Šroub		1
15	ČSN 02 1146	Šroub		2
16		Šroub		1
17		Záslepka		4
18		Páčka		1
19		Zámek		1

Part -B-



POZ.	ČÍSLO, NORMA	NÁZEV		
B	1	STING – 13 – 16	Krabička zámku	1
	2	STING – 13 – 9	Jazyček zámku	1
	3	STING – 13 – 17	Krabička zámk- víčko	1
	4	STING – 13 – 17	Závora	1
	5	ČSN 02 1146	Šroub	4

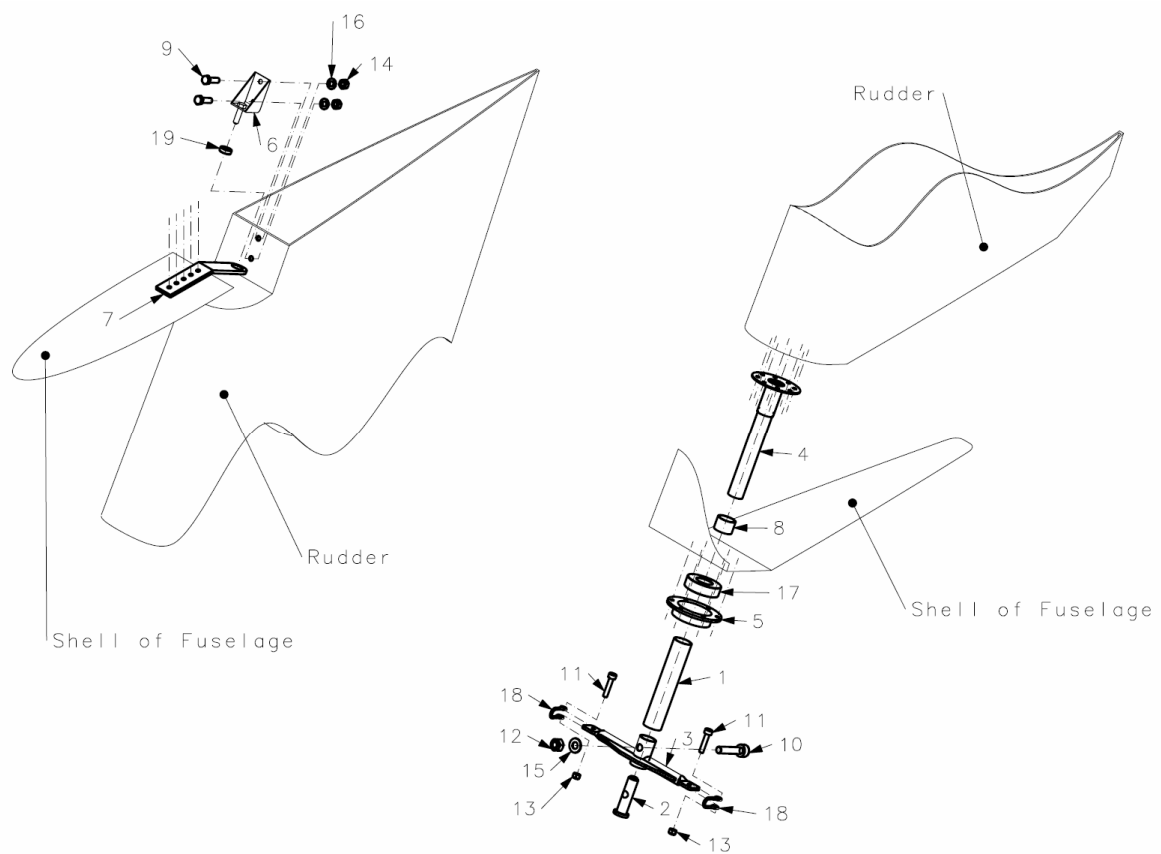
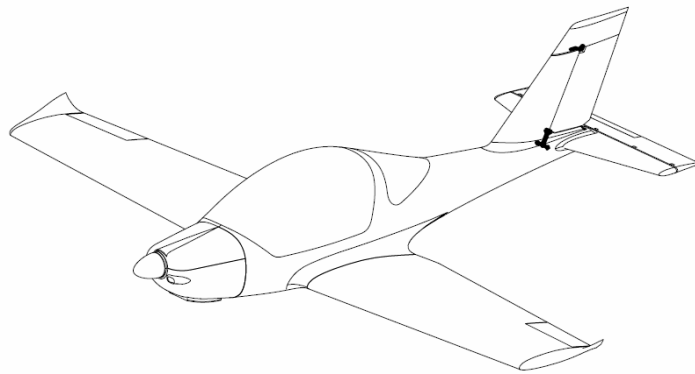


PART	POZ.	ČÍSLO, NORMA	NÁZEV		
	1	STING – 13 – 1	Větrání kabiny		1
	2	STING – 13 – 8	Držák bowdenu větrání		1
	3	STING – 13 – 7	Rukojeť větrání		1
	4		Bowden větrání		1
	5		Podložka		2
	6		Matice		1
	7		Šroub		1
	8		Šroub		1

KAPITOLA

14

SVISLÁ OCASNÍ PLOCHA



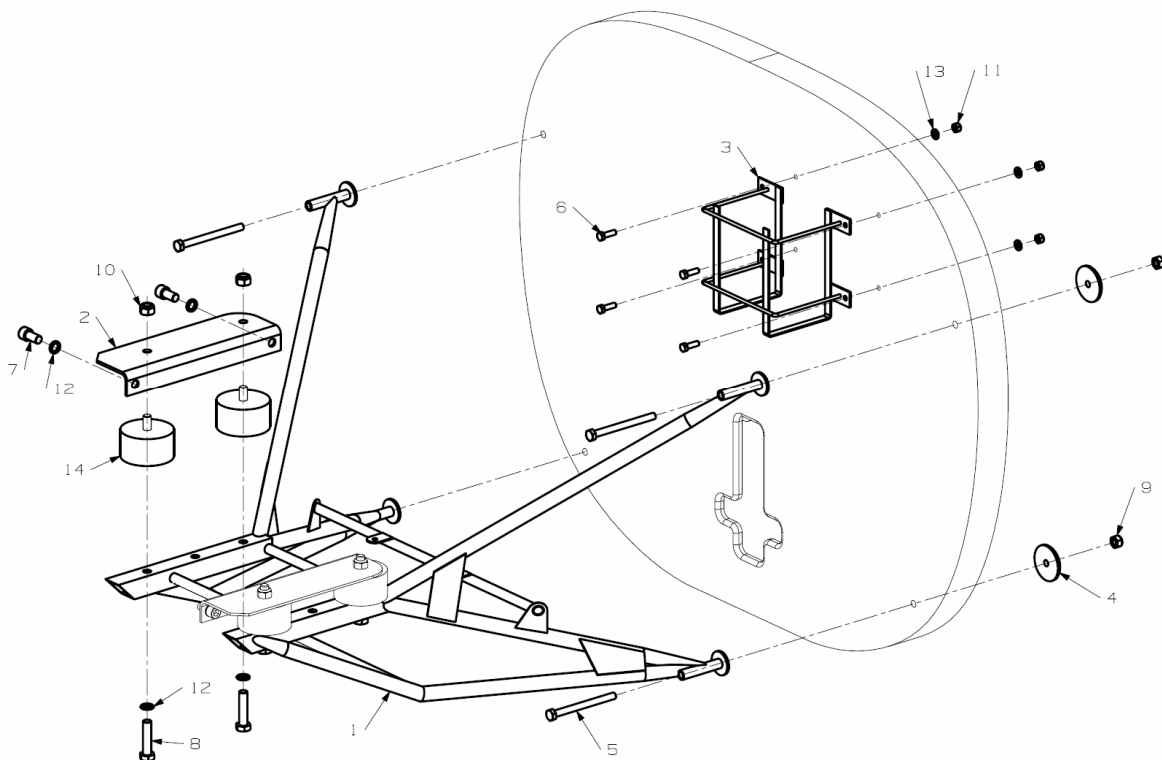
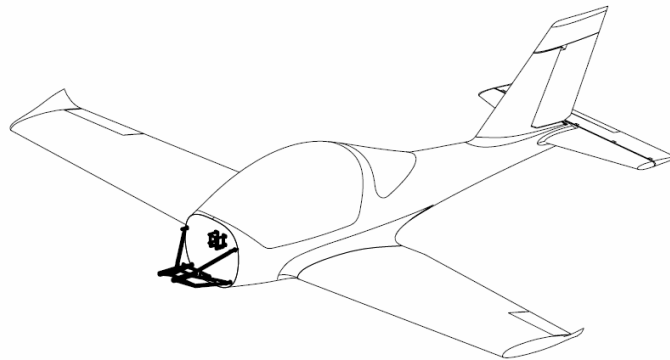


POZ.	ČÍSLO, NORMA	NÁZEV		
1	STING – 14 – 1	Rozpěrná trubka SOP		1
2	STING – 14 – 2	Vložka osy SOP		1
3	STING – 14 – 3	Páka SOP		1
4	STING – 14 – 4	Osa SOP		1
5	STING – 14 – 5	Domeček ložiska SOP		1
6	STING – 14 – 6	Vrchní závěs SOP- vlam.		1
7	STING – 14 – 7	Závěs SOP vrchní		1
8	KR-TR 22x1 – 15	Distanční trubka		1
9	ČSN 02 1101.55	Šroub		2
10	ČSN 02 1143.55	Šroub		1
11	ČSN 02 1143.55	Šroub		2
12	ČSN 02 1492.45	Matice		1
13	ČSN 02 1492.45	Matice		2
14	ČSN 02 1401	Matice		2
15	ČSN 021702.15	Podložka		1
16	ČSN 02 1726	Podložka		2
17	ČSN 02 4630	Ložisko		1
18		Úchyt lana		2
19	ČSN 02 3515	Ložisko		1

KAPITOLA

15

MOTOROVÉ LOŽE



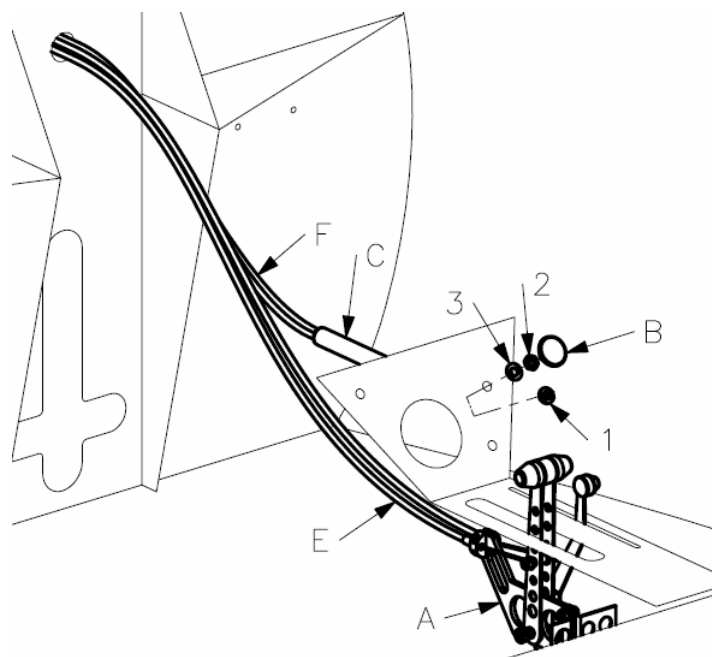
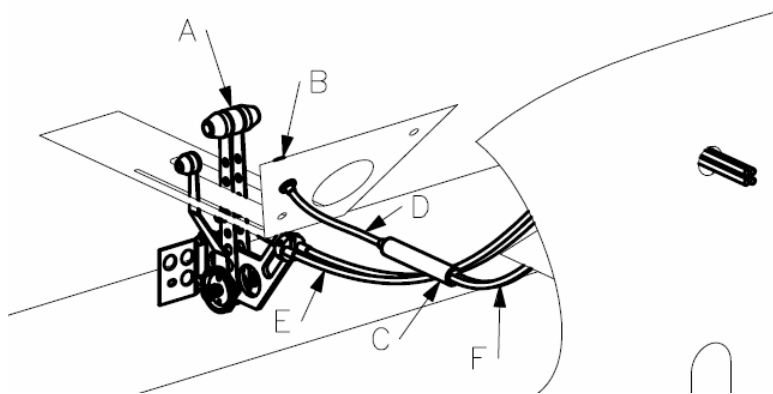
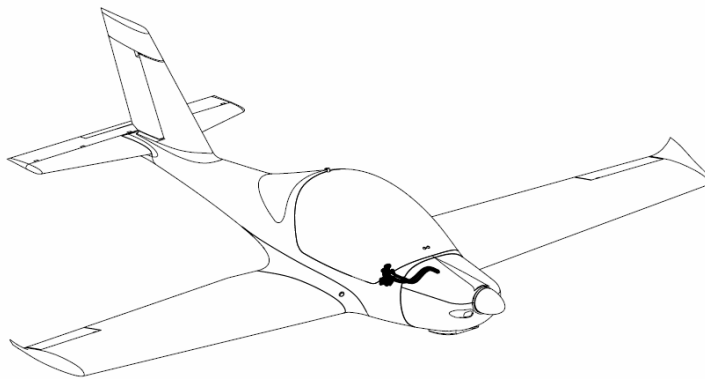


POZ.	ČÍSLO, NORMA	NÁZEM		
1	STING – 15 – 1	Motorové lože		1
2	STING – 15 – 2	Plech pod motor		2
3	STING – 15 – 3	Držák baterky		1
4	STING – 11 – 4	Podložka		4
5	ČSN 02 1103	Šroub		4
6	ČSN 02 1103	Šroub		4
7	ČSN 02 1143	Šroub		4
8	ČSN 02 1103	Šroub		4
9	ČSN 02 1492	Matice		4
10	ČSN 02 1492	Matice		4
11	ČSN 02 1492	Matice		4
12	ČSN 02 1702	Podložka		8
13	ČSN 02 1727	Podložka		4
14		Silent-blok		4

KAPITOLA

16

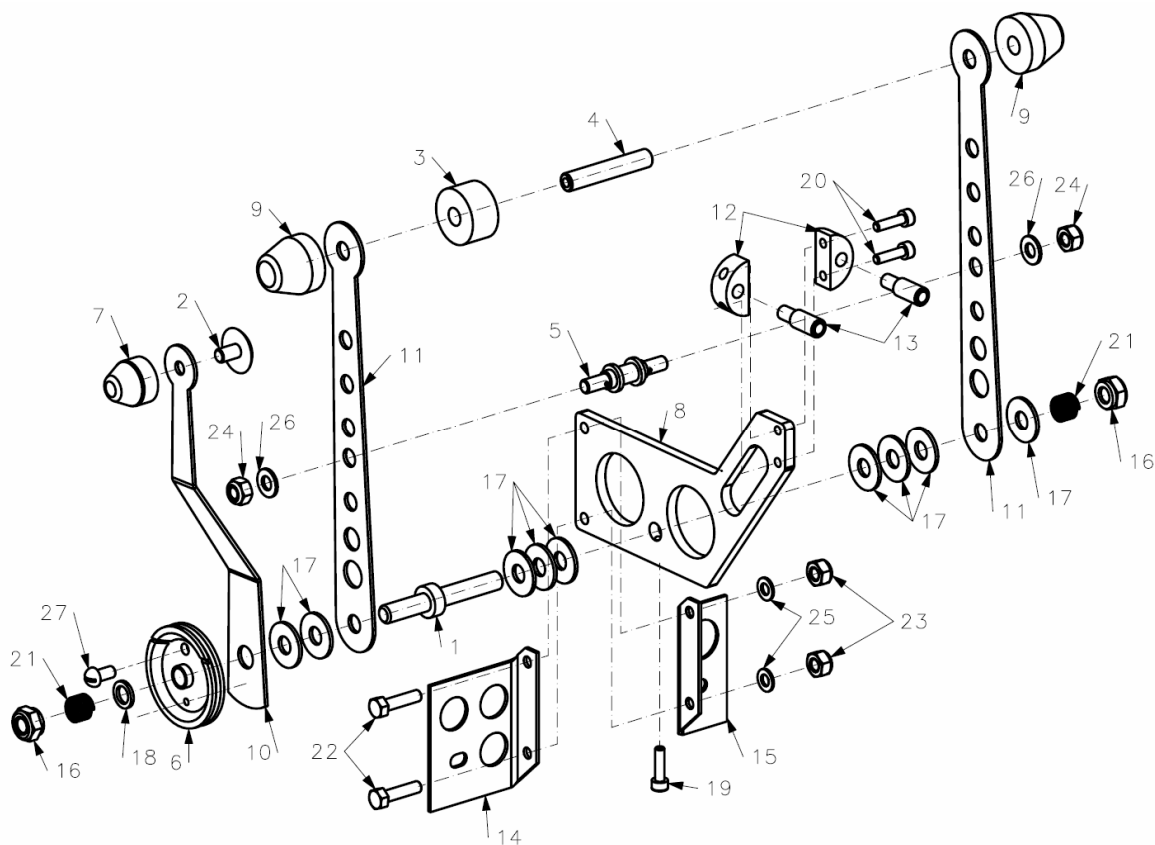
OVLÁDÁNÍ MOTORU



TL – 2000 *Sting Sport*
 Ilustrovaný katalog náhradních dílů



POZ.	ČÍSLO, NORMA	NÁZEM		
A	STING – 4 – xx	Plynová páka		1
B		Ovladač sytiče		1
C	STING – 15 – 5	Slučovač		1
D		Bowden sytiče		1
E		Bowden plynu		2
F		Bowden sytiče		2
1	STING – 15 – 20	Průchodka		1
2	ČSN 02 1403	Matice		1
3	ČSN 02 1702	Podložka		1





POZ.	ČÍSLO, NORMA	NÁZEM		
A	1	STING – 16 – 1	Osa páky plynu	1
	2	STING – 16 – 2	Šroub M6 - okrasný	1
	3	STING – 16 – 3	Rukojeť plynu č.1	1
	4	STING – 16 – 4	Šroub rukojeti plynu	1
	5	STING – 16 – 5	Šroub uchycení strun	2
	6	STING – 16 – 6	Kladka	1
	7	STING – 16 – 7	Rukojeť vyvážení	1
	8	STING – 16 – 8	Konzole plynu	1
	9	STING – 16 – 9	Rukojeť plynu č.2	2
	10	STING – 16 – 10	Páka ovládání vyvážení	1
	11	STING – 16 – 11	Páka ovládání plynu	2
	12	STING – 16 – 12	Držák bowdenu plynu	1
	13	STING – 16 – 13	Napínák bowdenu plynu	2
	14	STING – 16 – 14	Držák plynu- plech č.1	1
	15	STING – 16 – 15	Držák plynu- plech č.2	1
	16	STING – 16 – 16	Matice - upravená	2
	17		Podložka Ø8xØ12 - Penefol	9
	18		Podložka Ø8xØ20 - Penefol	1
	19	ČSN 02 1143	Šroub	1
	20	ČSN 02 1143	Šroub	2
	21		Pružina	2
	22	ČSN 02 1101	Šroub	2
	23	ČSN 02 1492	Matice	2
	24	ČSN 02 1492	Matice	2
	25	ČSN 02 1702	Podložka	2
	26	ČSN 02 1702	Podložka	2
	27	ČSN 02 1146	Šroub	1